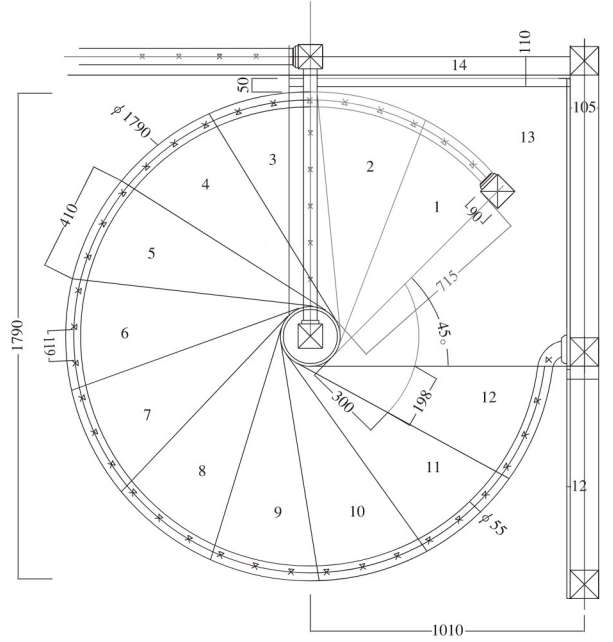
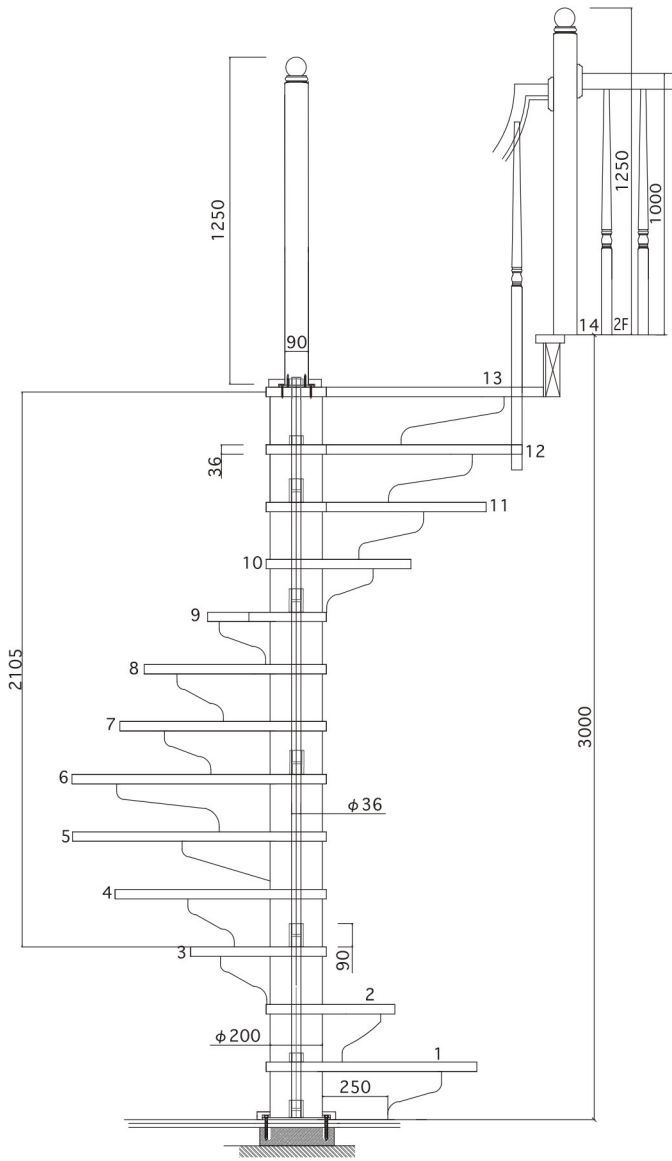


螺旋階段左回り

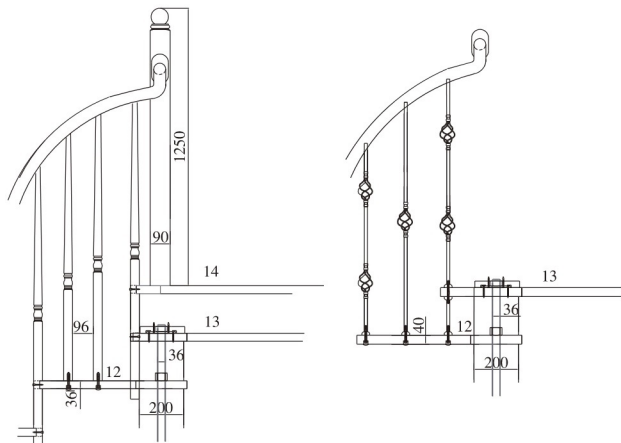
・無塗装

STSET-W-L (木製タイプ)



2F親柱取付図

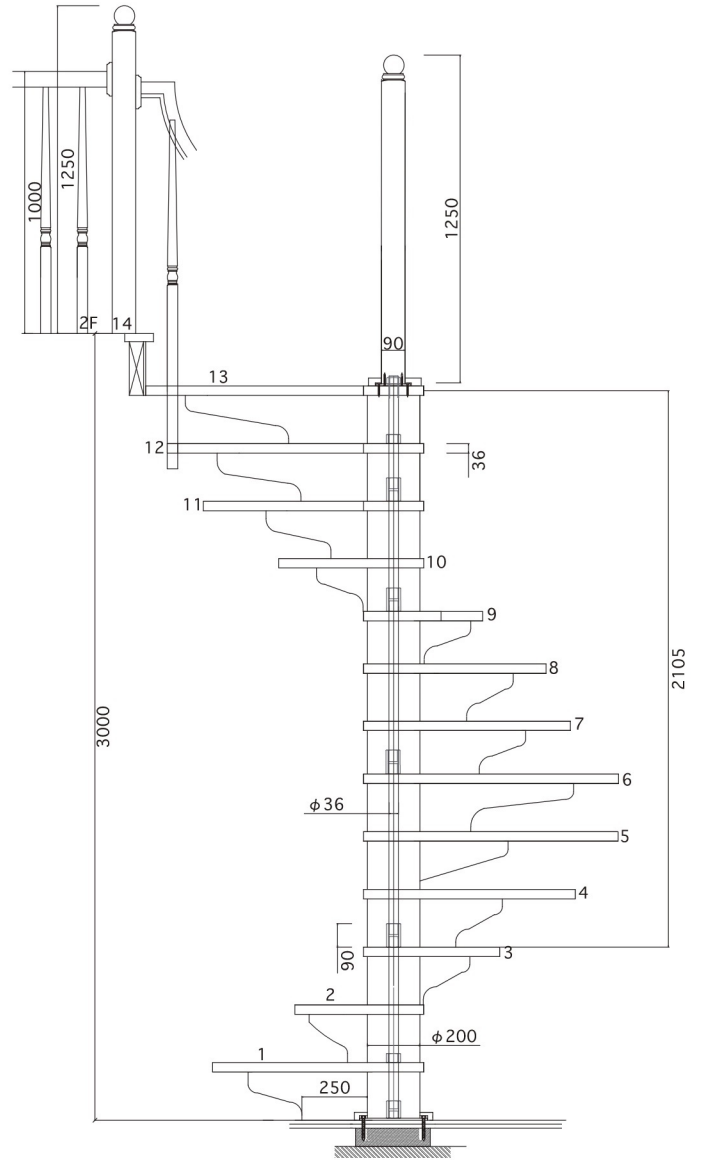
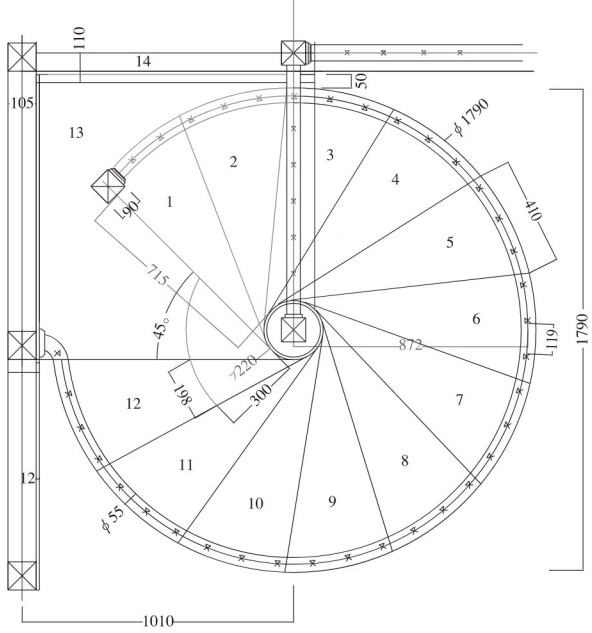
2F壁取付図



螺旋階段右回り

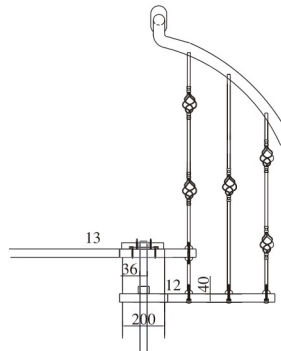
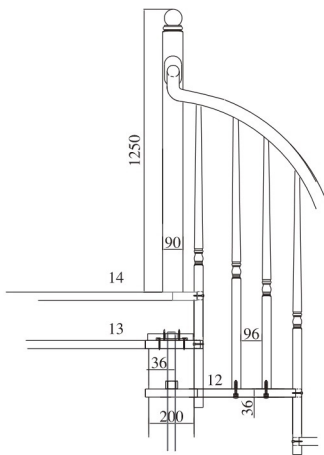
・無塗装

STSET-W-R (木製タイプ)



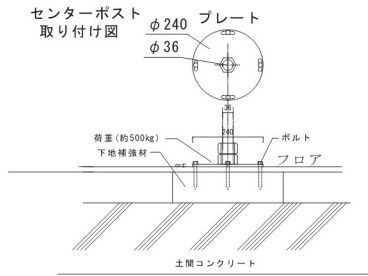
2F親柱取付図

2F壁取付図



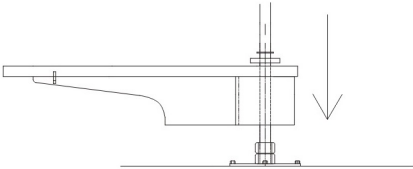
左右共通事項

らせん階段施工ガイド



階段を施工される前の注意

- ・フローアを上げてから一段目を取り付けるため事前に床下に70mm以上の補強下地が必要です。



親柱取付図(木製)

