

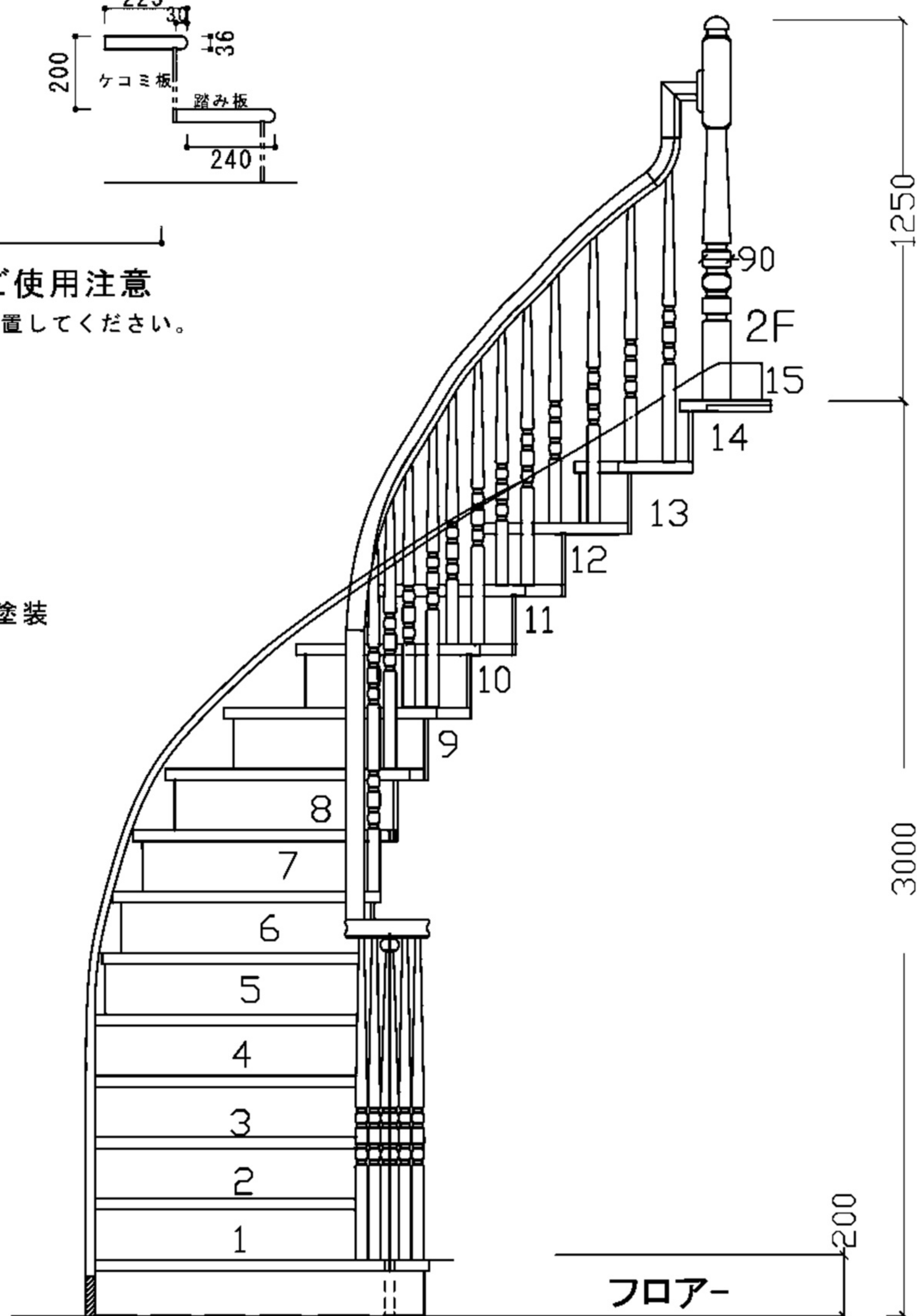
階段Cタイプのご使用注意

* 梁芯は2,110mmの位置に設置してください。

カーブ階段(木製)

・無塗装

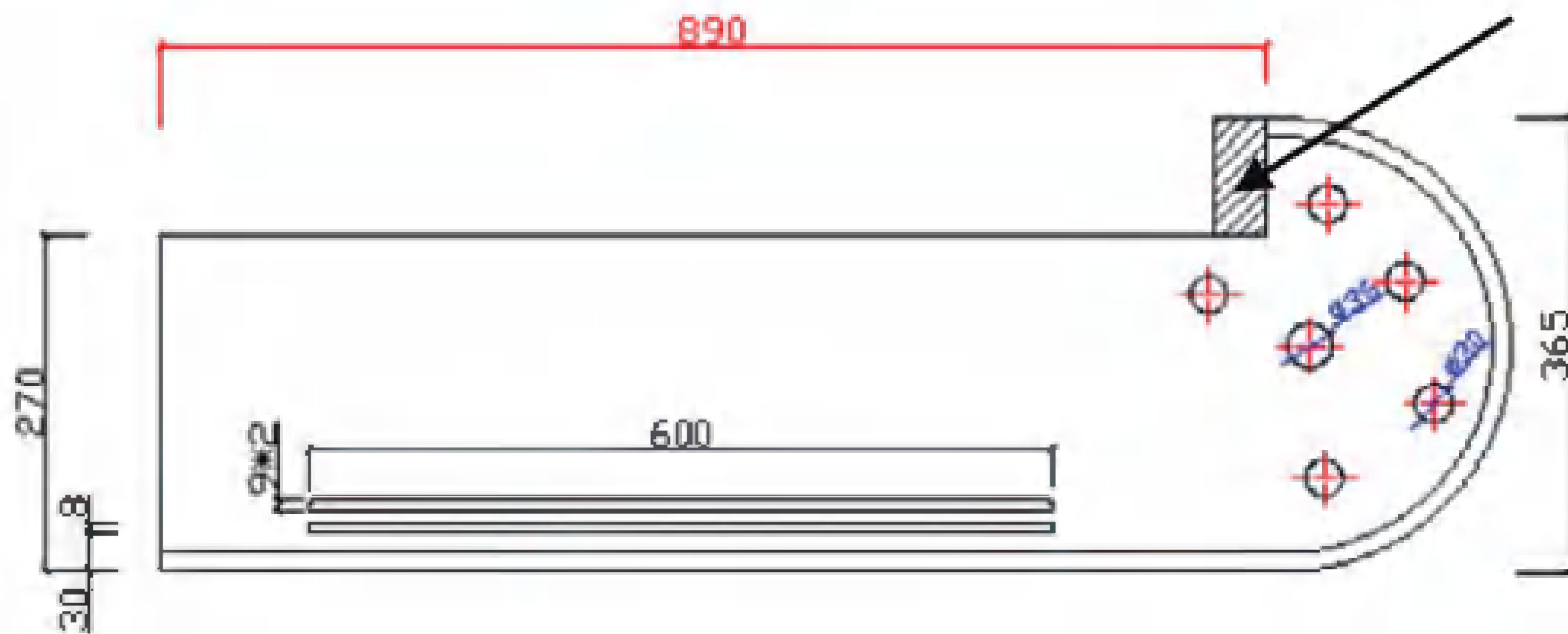
STSET-C



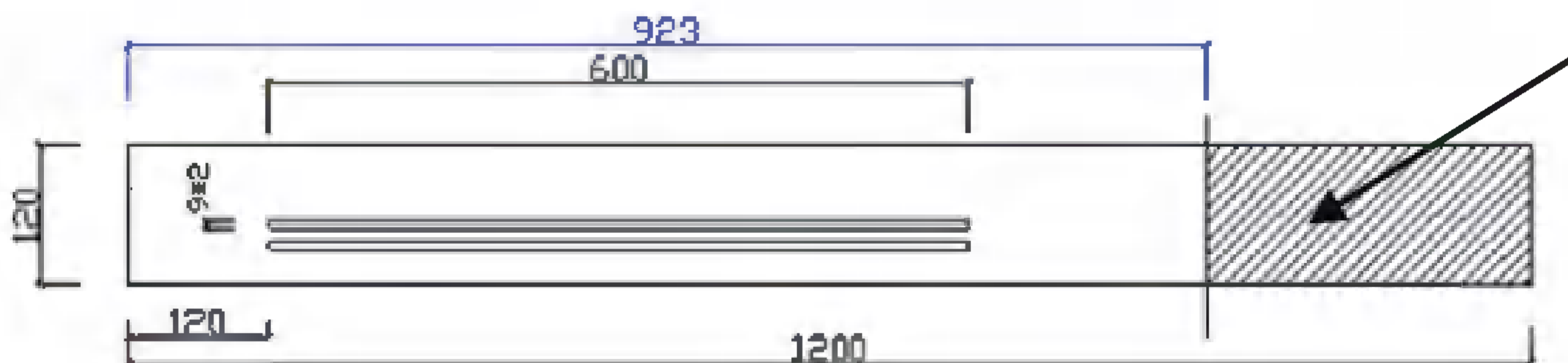
踏み板の取付けについて

下図面の斜線の部分が長く設計されています。踏み板の取り付けの際には、R合板に合わせてカットしてご使用ください。

【一段目踏み板】



【上り切り段】

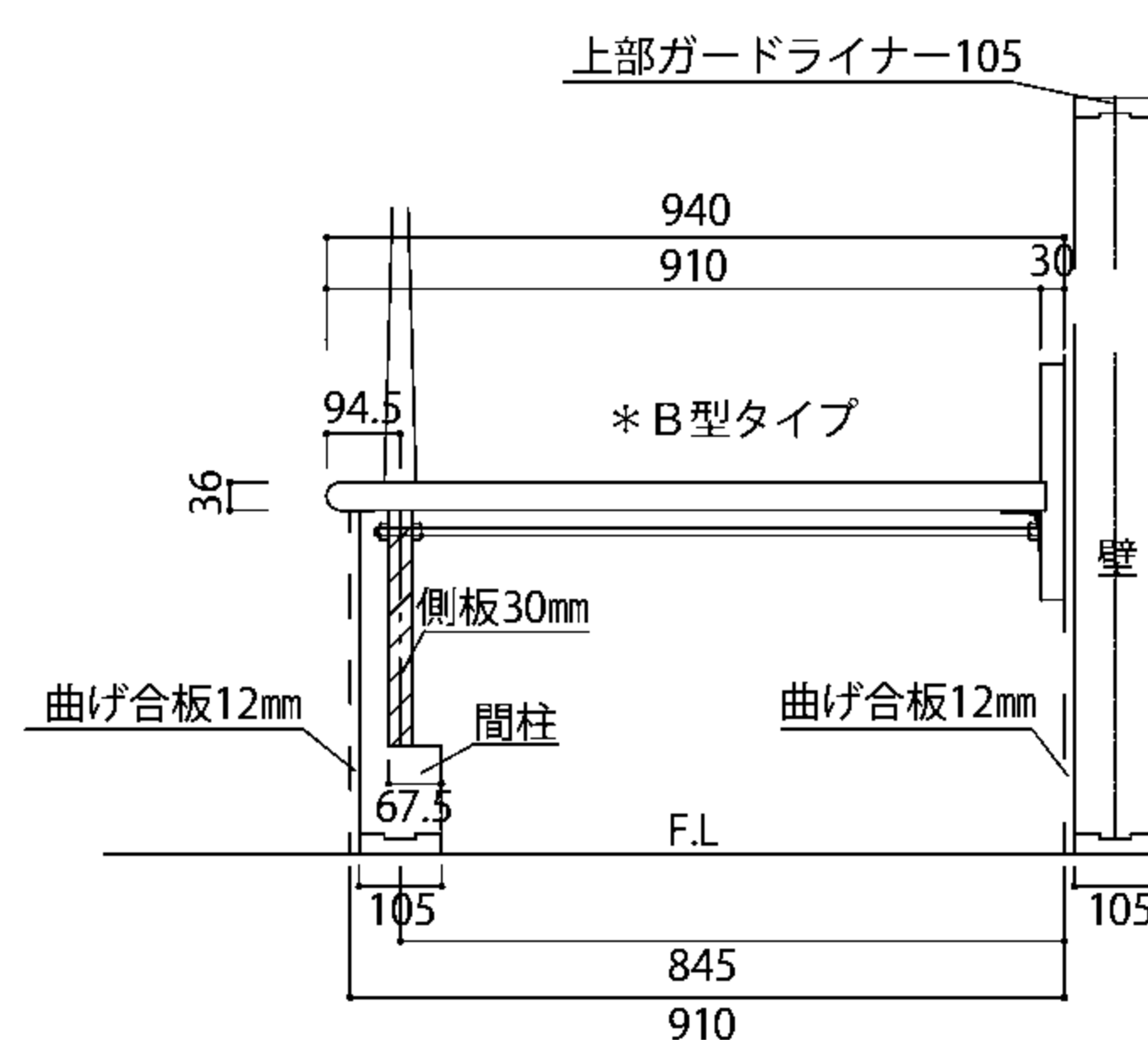
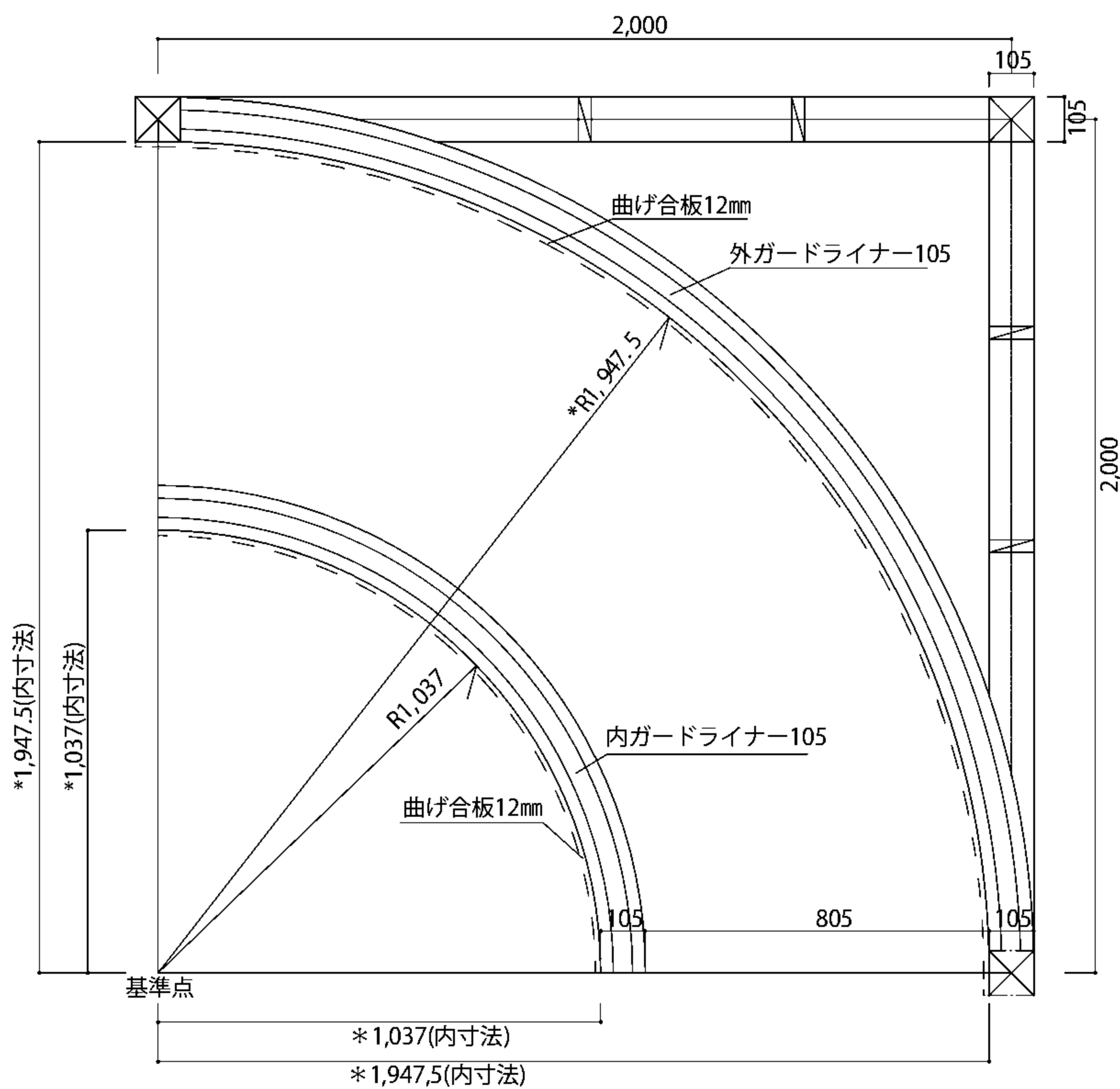
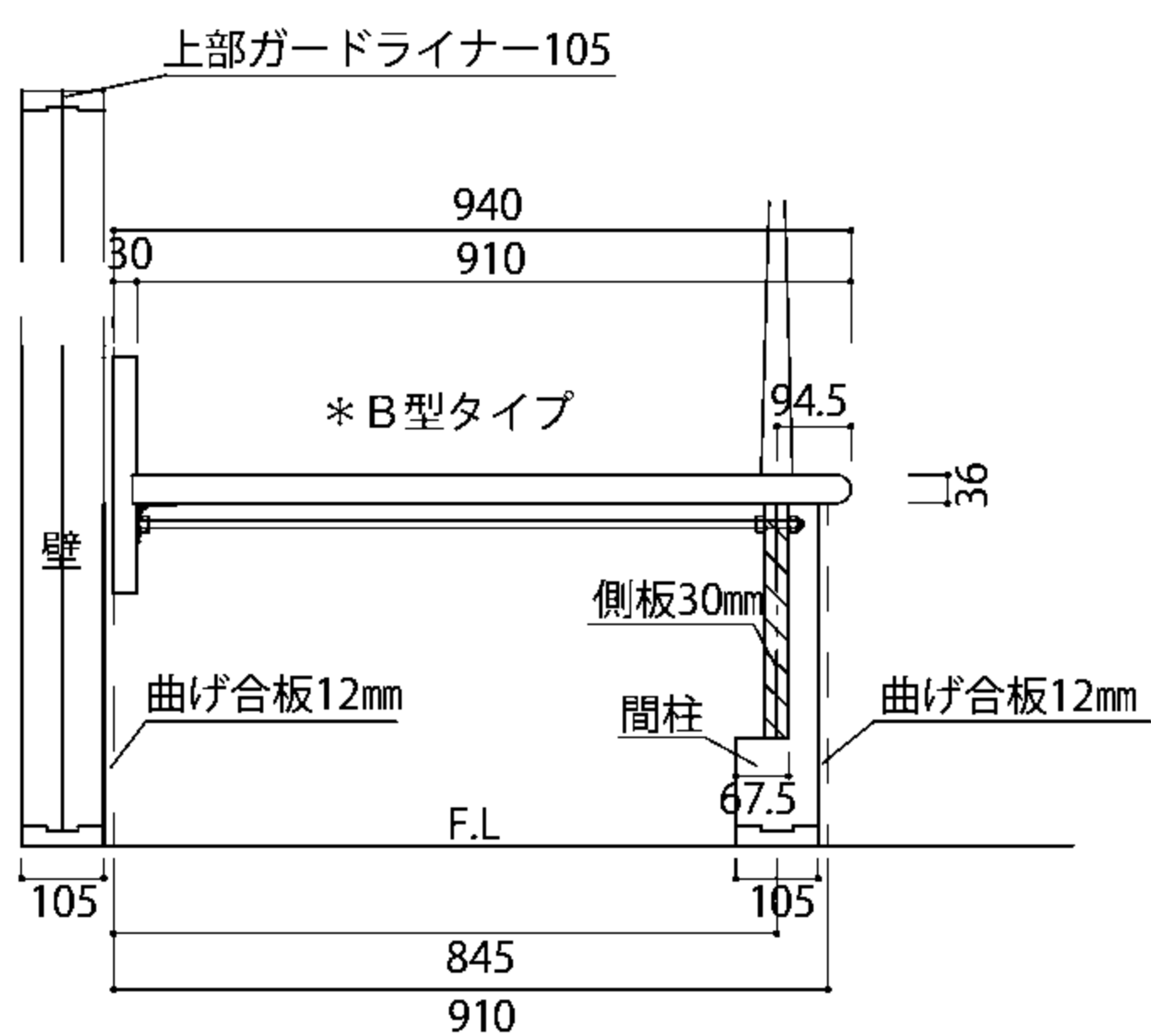
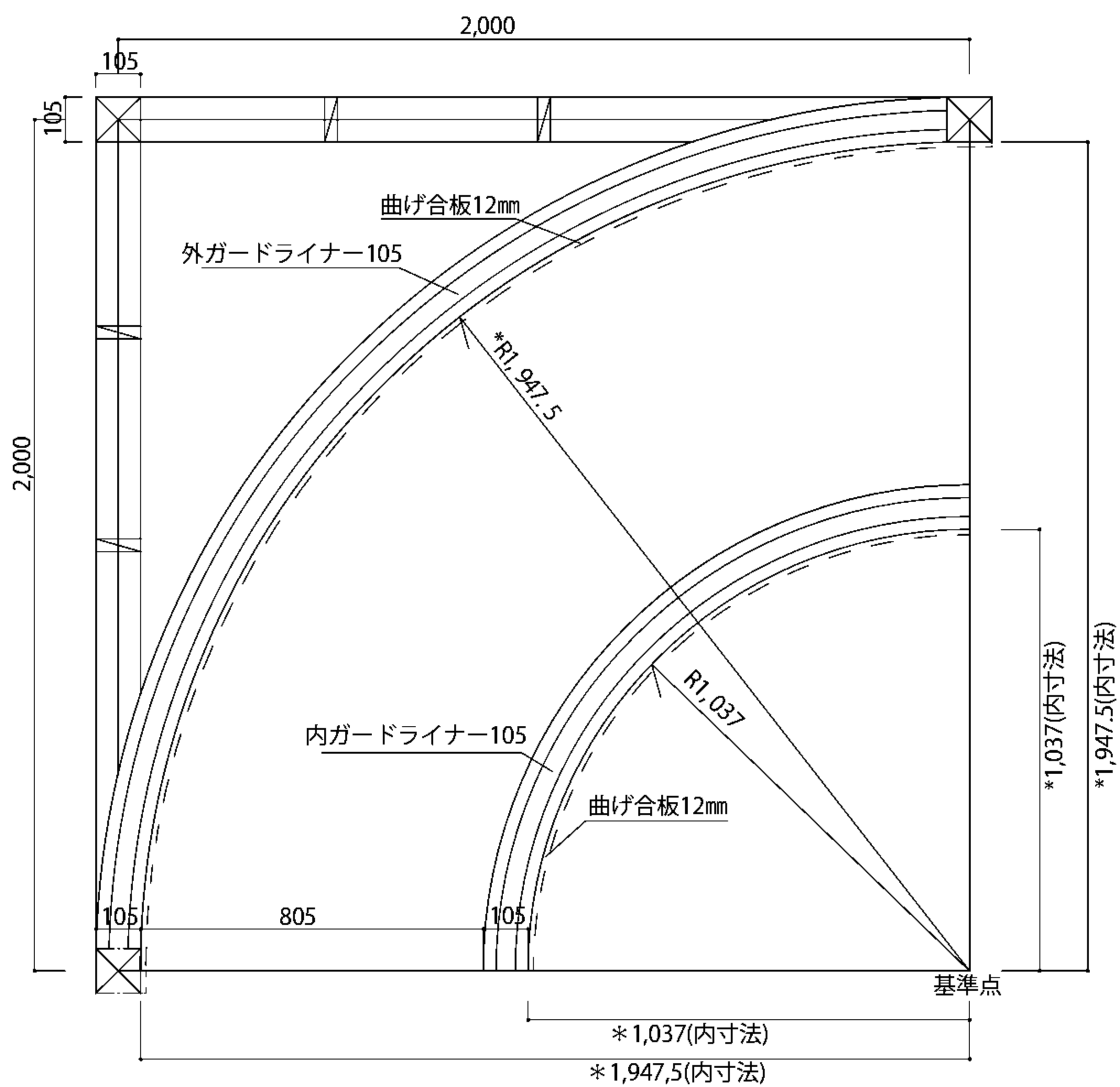


ニッチカウンターの取付けについて

ニッチカウンターを取り付ける際は、11段目踏み板から約100mm上がった場所(11段目と12段目の間)を基準に設置してください。

踏み板と側板の施工について

踏み板と側板を施工する際には、クサビとL型金具で固定してください。



ポイント

※柱寸法105mm、壁合板12mmの場合
 基準より手摺芯 1089.5mm
 外側壁仕上がり R1935mm
 内側壁仕上がり R1037mm

ガードライナーの両端が5cmずつ
 長くなっております。
 外側ガードライナーは、設置の際、
 図面に合わせてカットが必要です。
 内側ガードライナーは、カットしない
 方が階段の施工をしやすくなります。