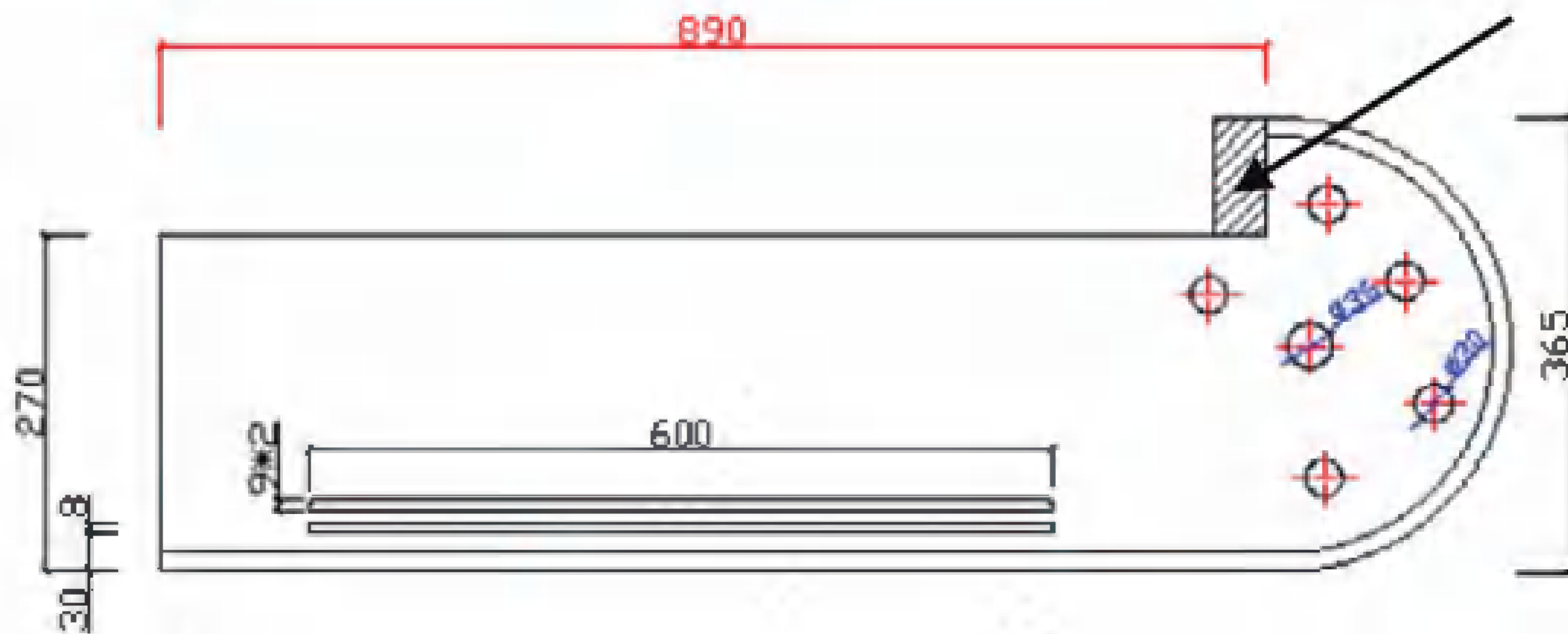


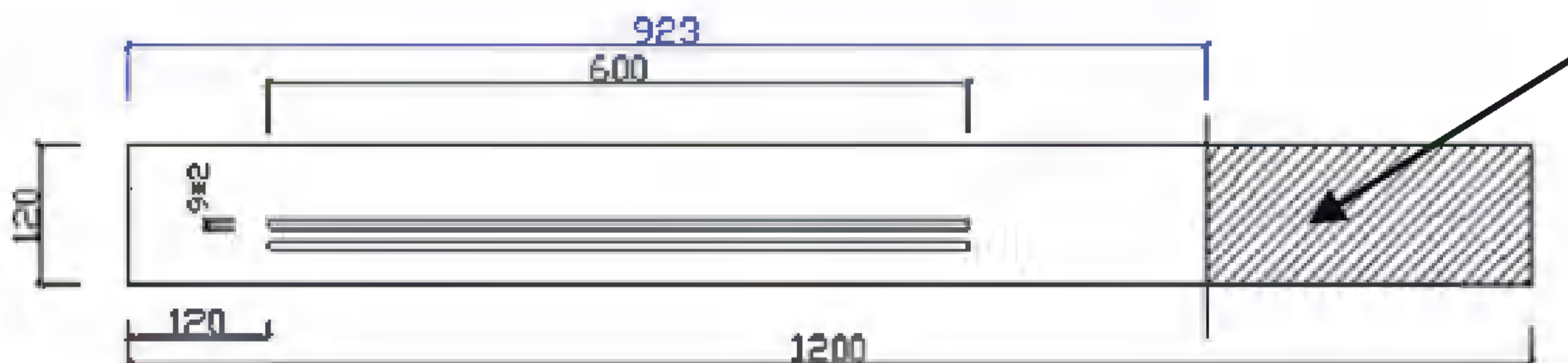
## 踏み板の取付けについて

下図面の斜線の部分が長く設計されています。踏み板の取り付けの際には、R合板に合わせてカットしてご使用ください。

### 【一段目踏み板】



### 【上り切り段】

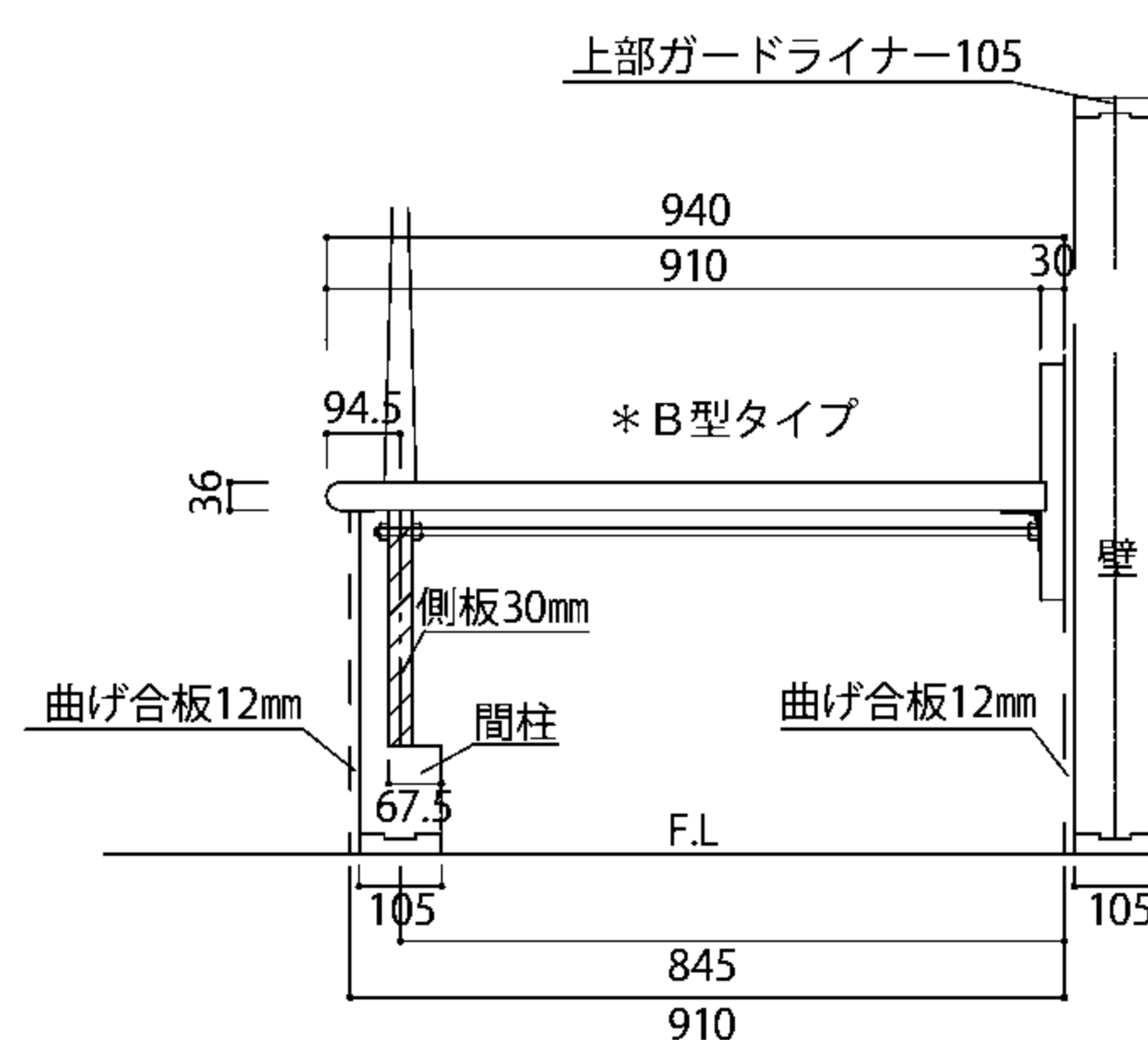
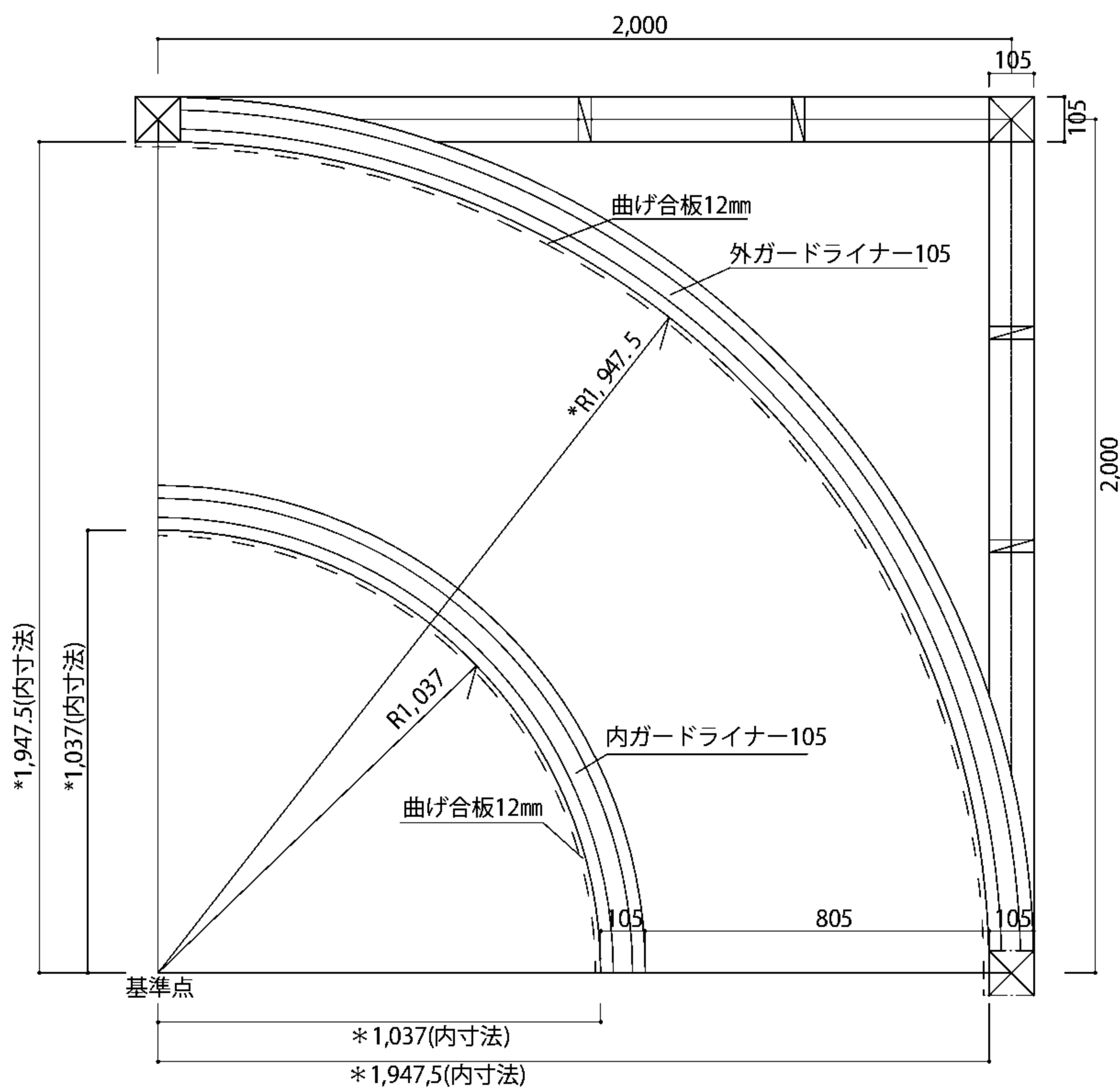
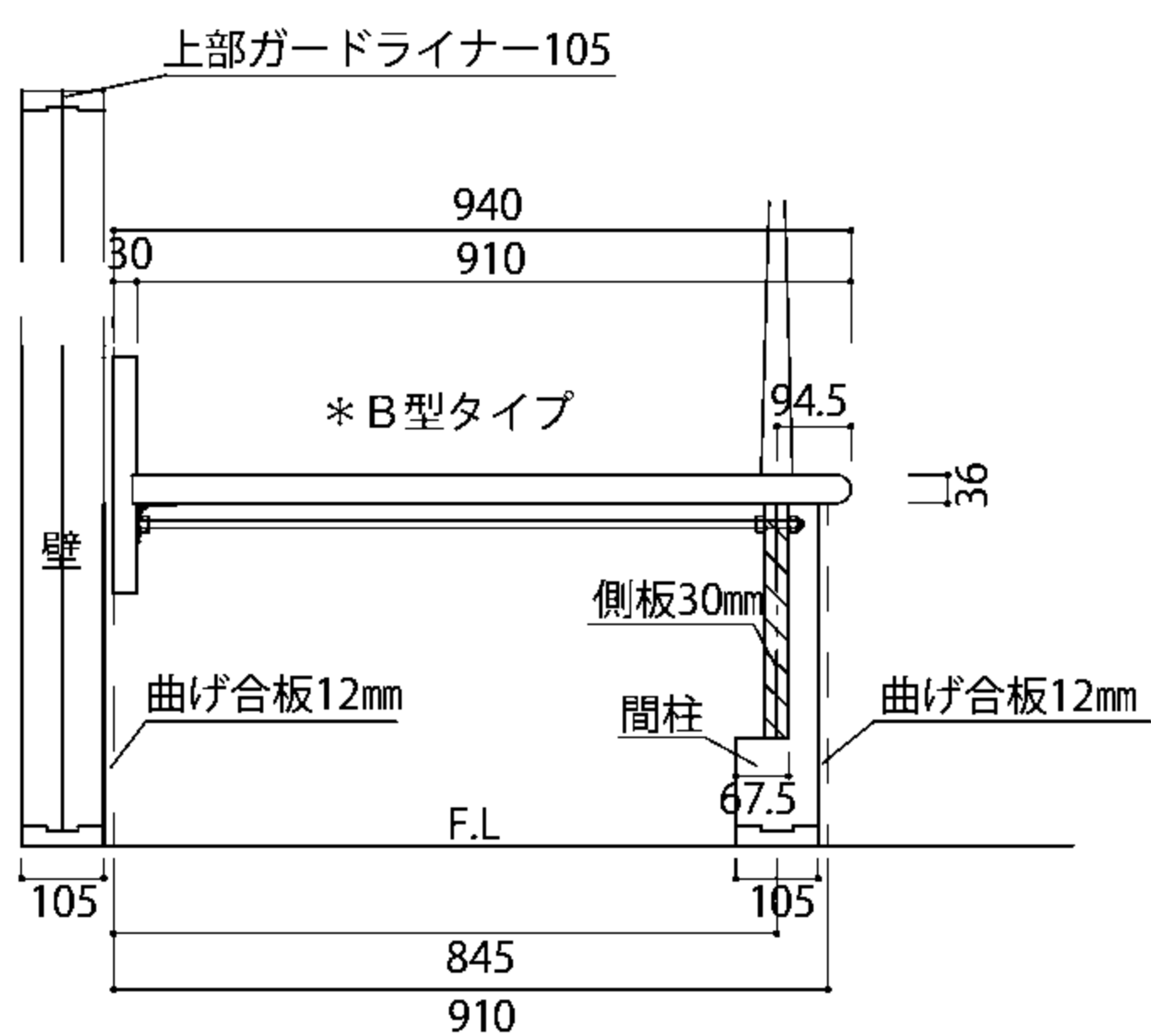
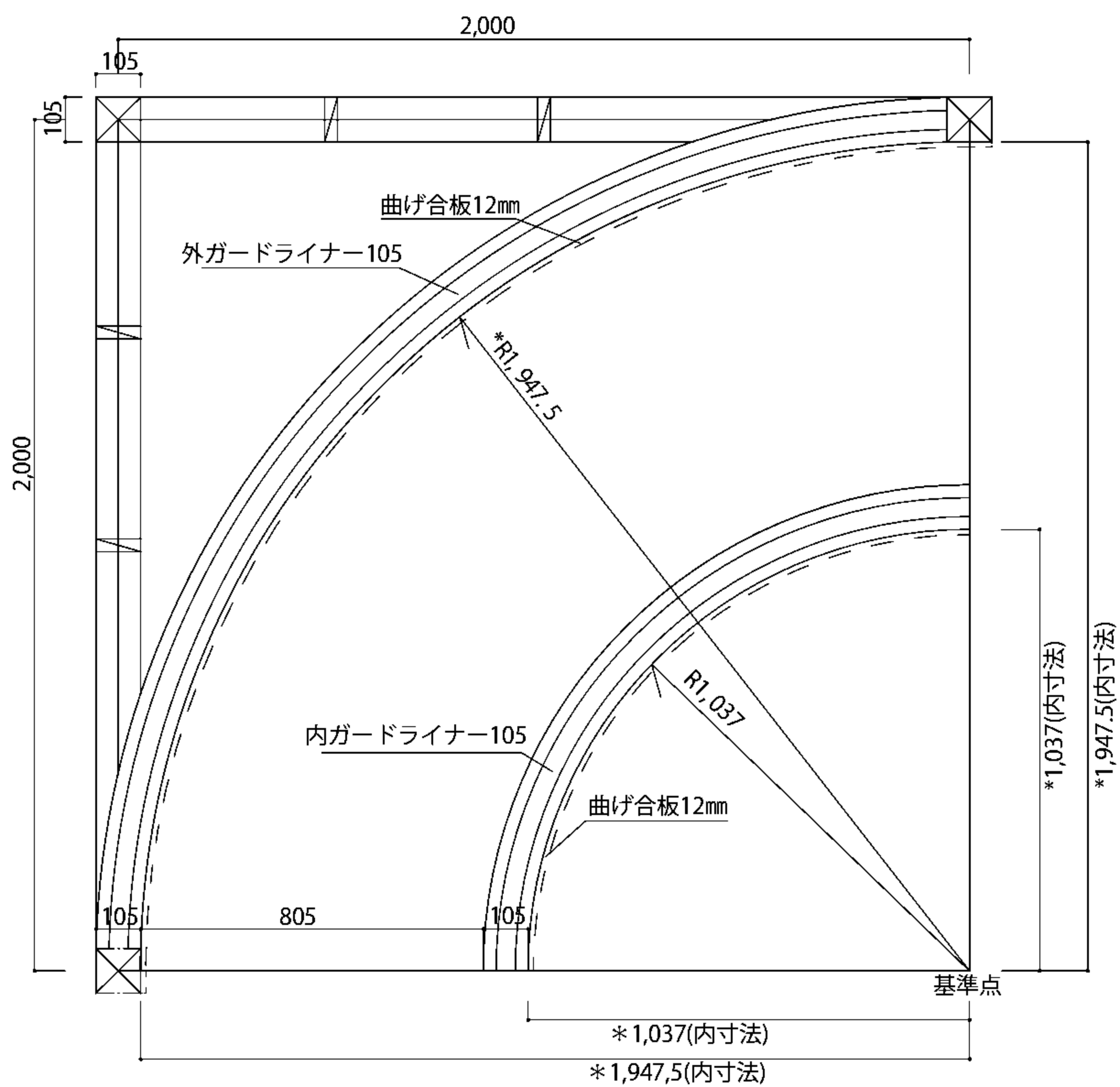


## ニッチカウンターの取付けについて

ニッチカウンターを取り付ける際は、11段目踏み板から約100mm上がった場所(11段目と12段目の間)を基準に設置してください。

## 踏み板と側板の施工について

踏み板と側板を施工する際には、クサビとL型金具で固定してください。



## ポイント

※柱寸法105mm、壁合板12mmの場合  
 基準より手摺芯 1089.5mm  
 外側壁仕上がり R1935mm  
 内側壁仕上がり R1037mm

ガードライナーの両端が5cmずつ長くなっております。  
 外側ガードライナーは、設置の際、図面に合わせてカットが必要です。  
 内側ガードライナーは、カットしない方が階段の施工をしやすくなります。