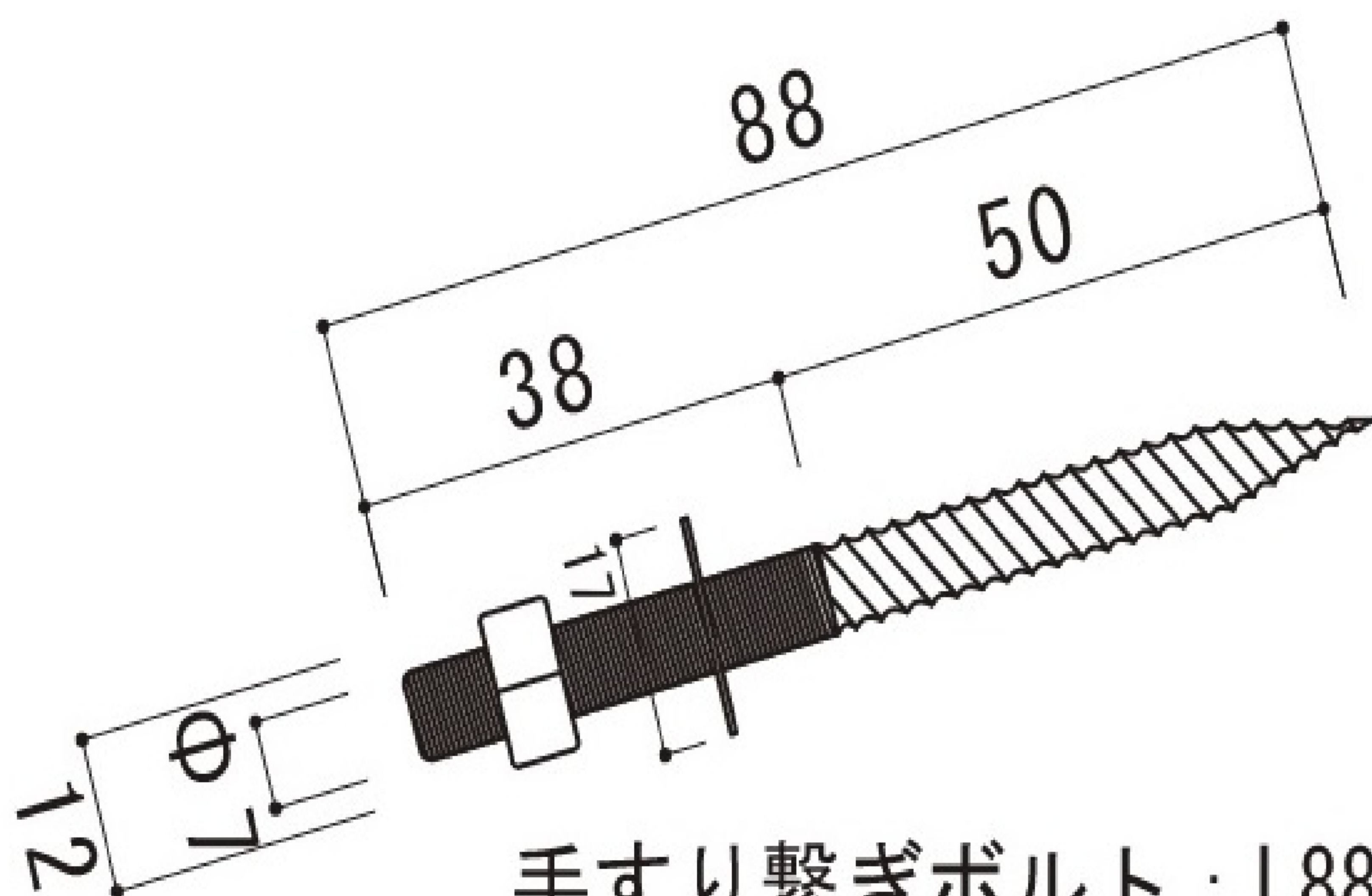


# 階段部材(へムロック)

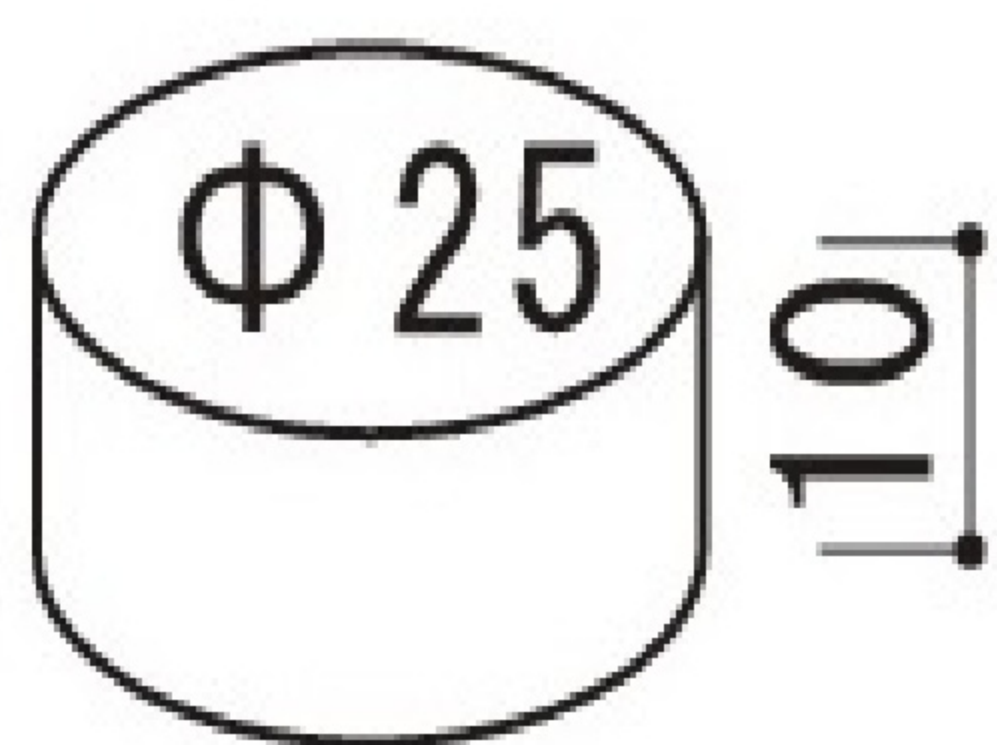
・無塗装

STP-42

ボルト(手すり繋ぎ用)



手すり繋ぎボルト : L88xφ7



ダボ : H10xφ25