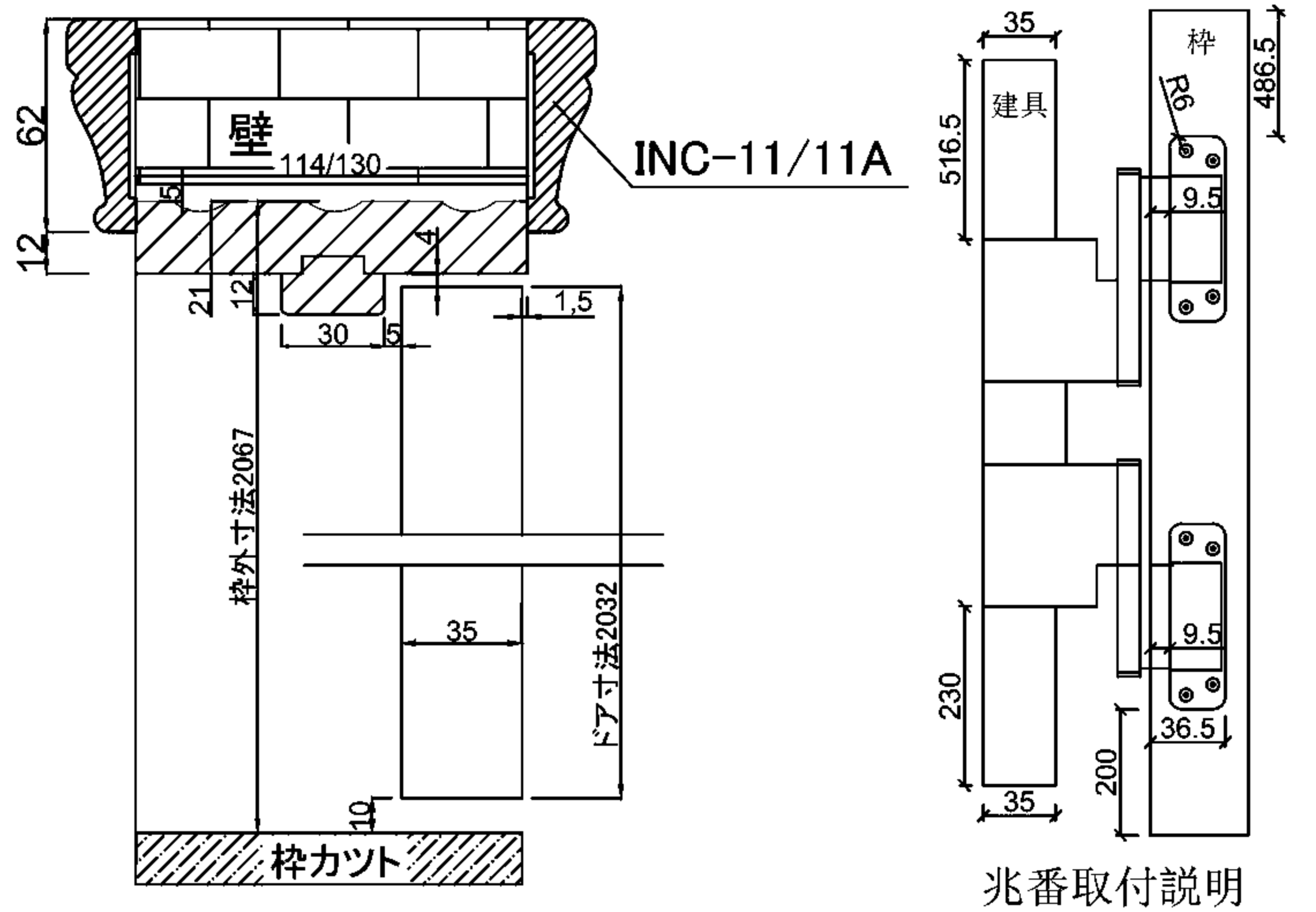
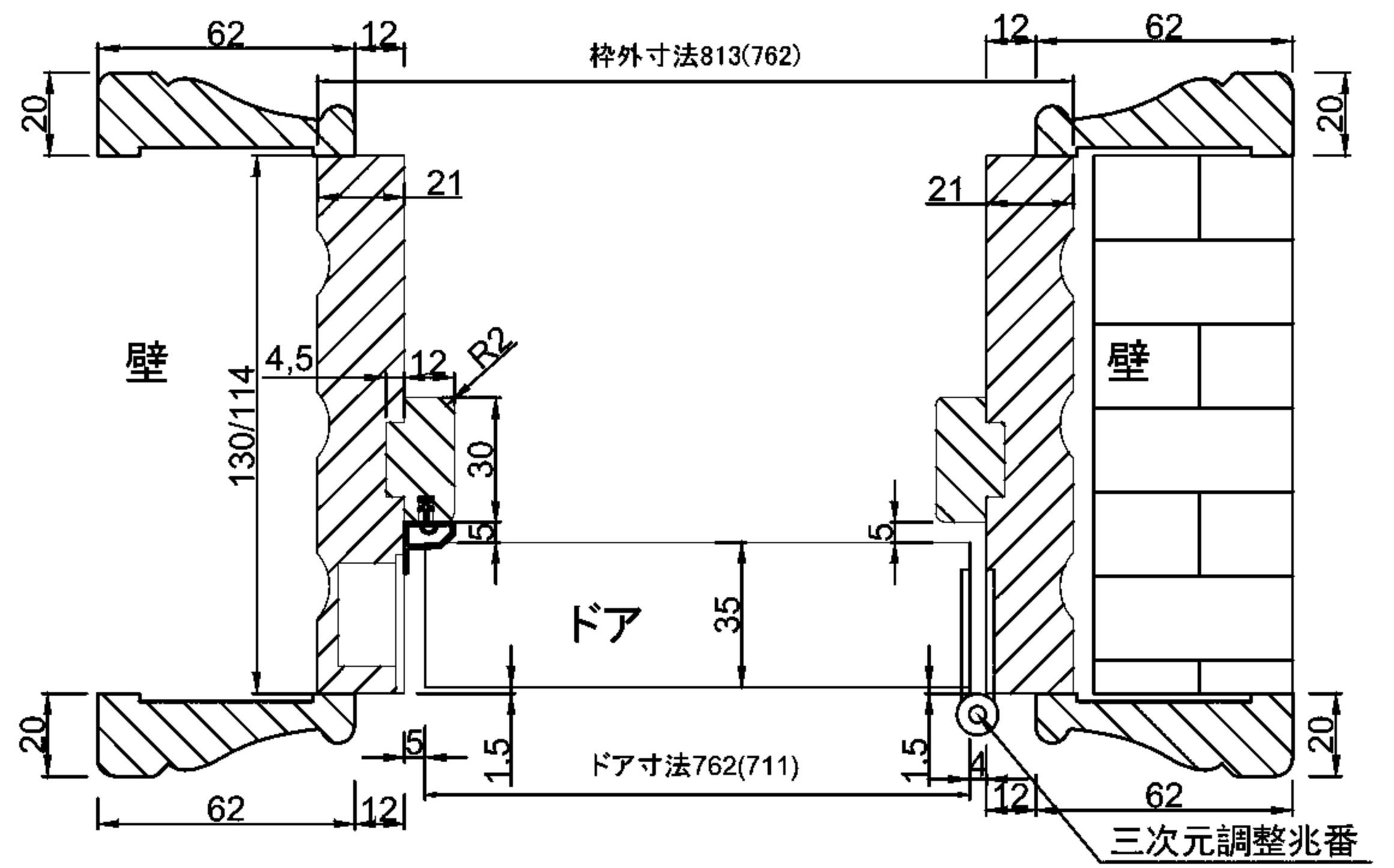
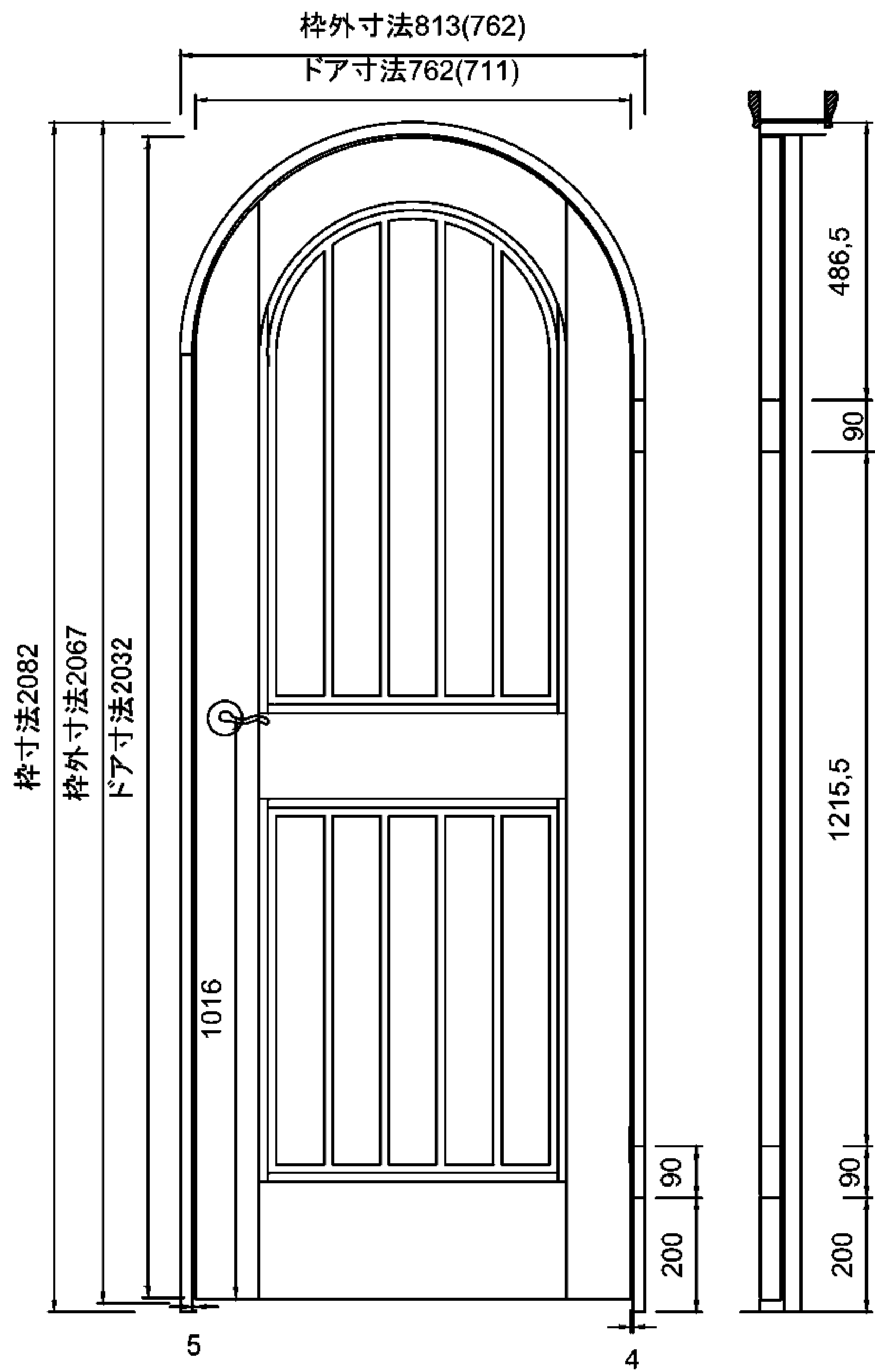


室内ドア

DIO/A-8D-L/R



Japan Construction Trading CO.,LTD



東日本支社: TEL:0198-45-2935
 中部支社: TEL:0568-88-7846
 西日本支社: TEL:0949-26-6390

規格品 日付: 2016/9/12

兆番取付説明

室内ドア用丁番
扉木口加工

DH8

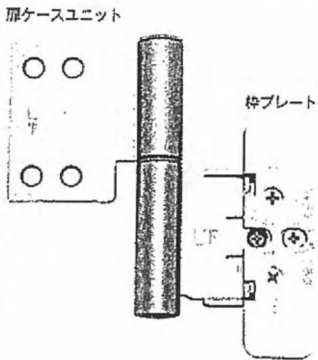
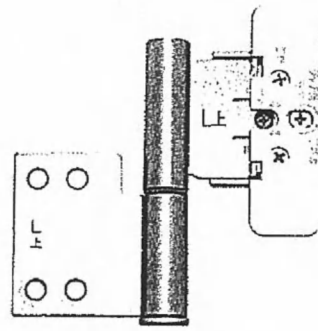
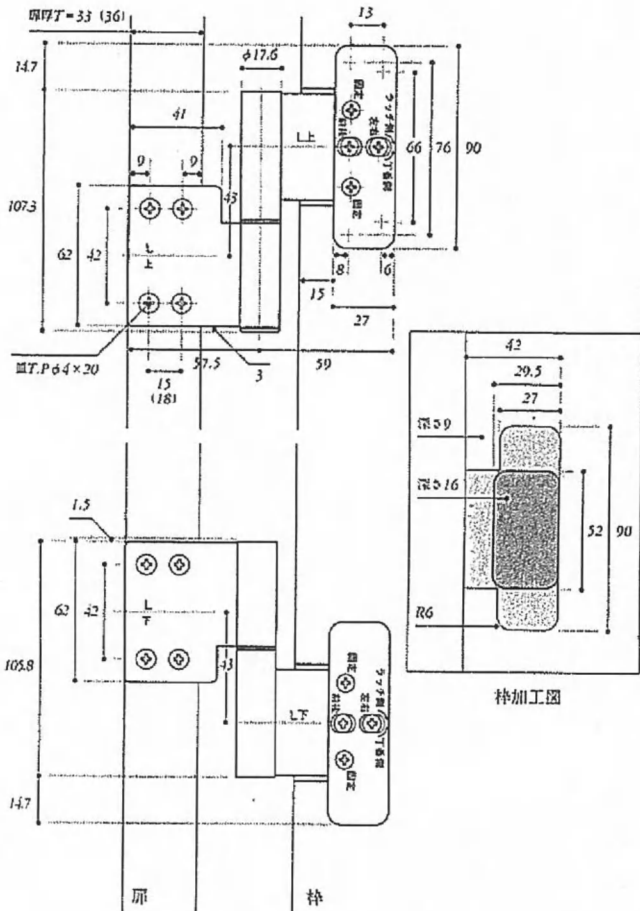


写真:左扉用
材質:スチール/亜鉛合金ダイカスト/
プラスチック
耐荷重:40kg
扉厚:33mm・36mm
左右扉用有り
上下左右前後調整付
(上下調整:±3.0mm)
(左右調整:±2.0mm)
(前後調整:±2.0mm)

Color Variation
シルバー ゴールド

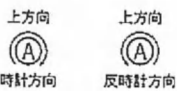
扉取付方法 (DH6.8 共通)

上下調整

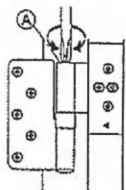
出荷時より前後 ±2.5mm (DH6) ±3.0mm (DH8)

◎扉下側の丁番を調整します。

1 扉下側の丁番のキャップをはずして下図の様にプラスドライバーで調整します。



2 扉を開閉し、作動の確認をします。



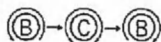
前後調整

出荷時より前後 ±2.0mm

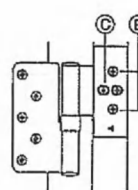
◎上側の丁番から調整します。

1 扉を手で押さえ、上側の丁番固定ネジ B を緩め前後調整ネジ C にて調整し、再び固定ネジ B を締め付けます。

2 下側の丁番も同様に調整します。



3 扉を開閉し、作動の確認をします。



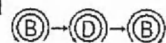
前後調整

出荷時より前後 ±2.0mm

◎吊り元方向へ移動

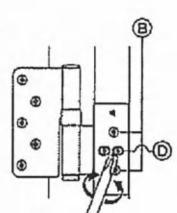
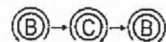
1 扉を手で押さえ固定ネジ B を緩め調整ネジ D を調整し再び固定ネジ B を締め付けます。

2 下側の丁番も同様に調整します。



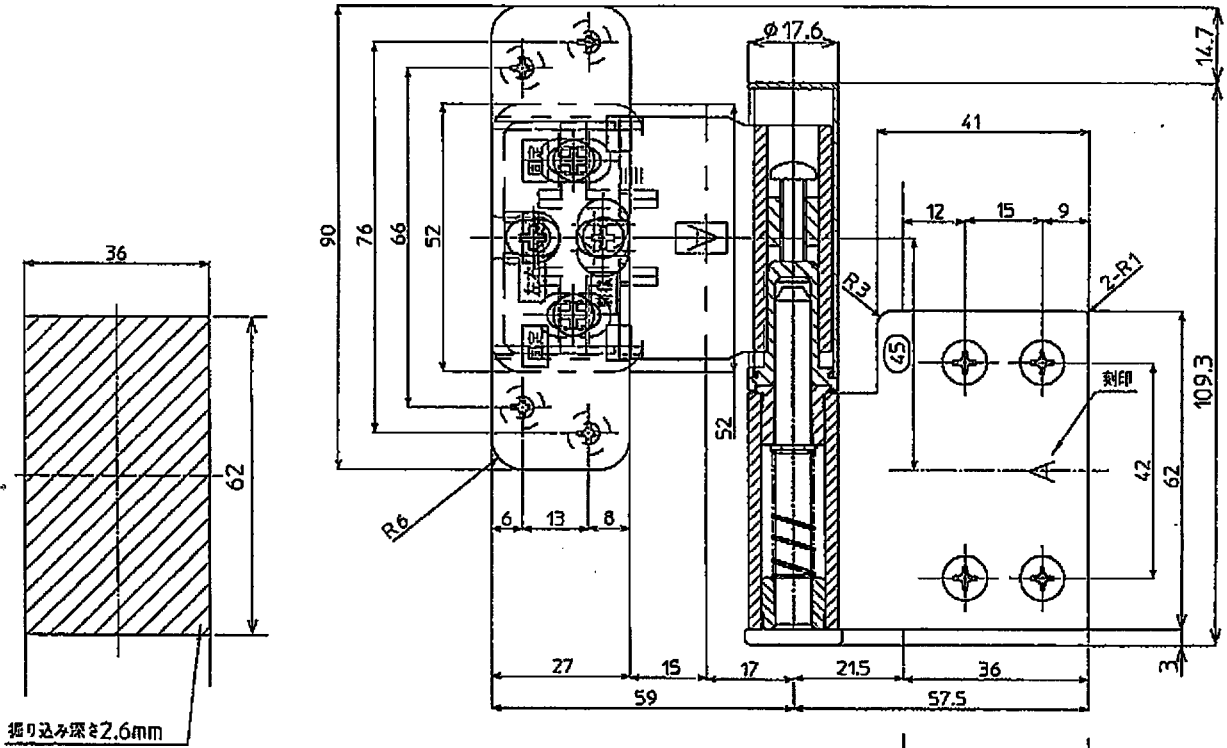
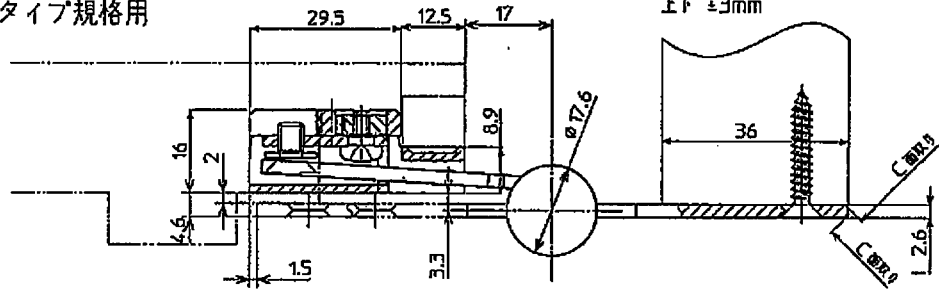
3 扉を開閉し、作動の確認をします。

◎吊り元方向へ移動



(株)ムラコシ精工
DH8A (室内ドア丁番)
左右兼用タイプ規格用

○標準設定位置
・調整量
左右 ±2mm
前後 ±2mm
上下 ±3mm



掘り込み深さ2.6mm

棒加工図

