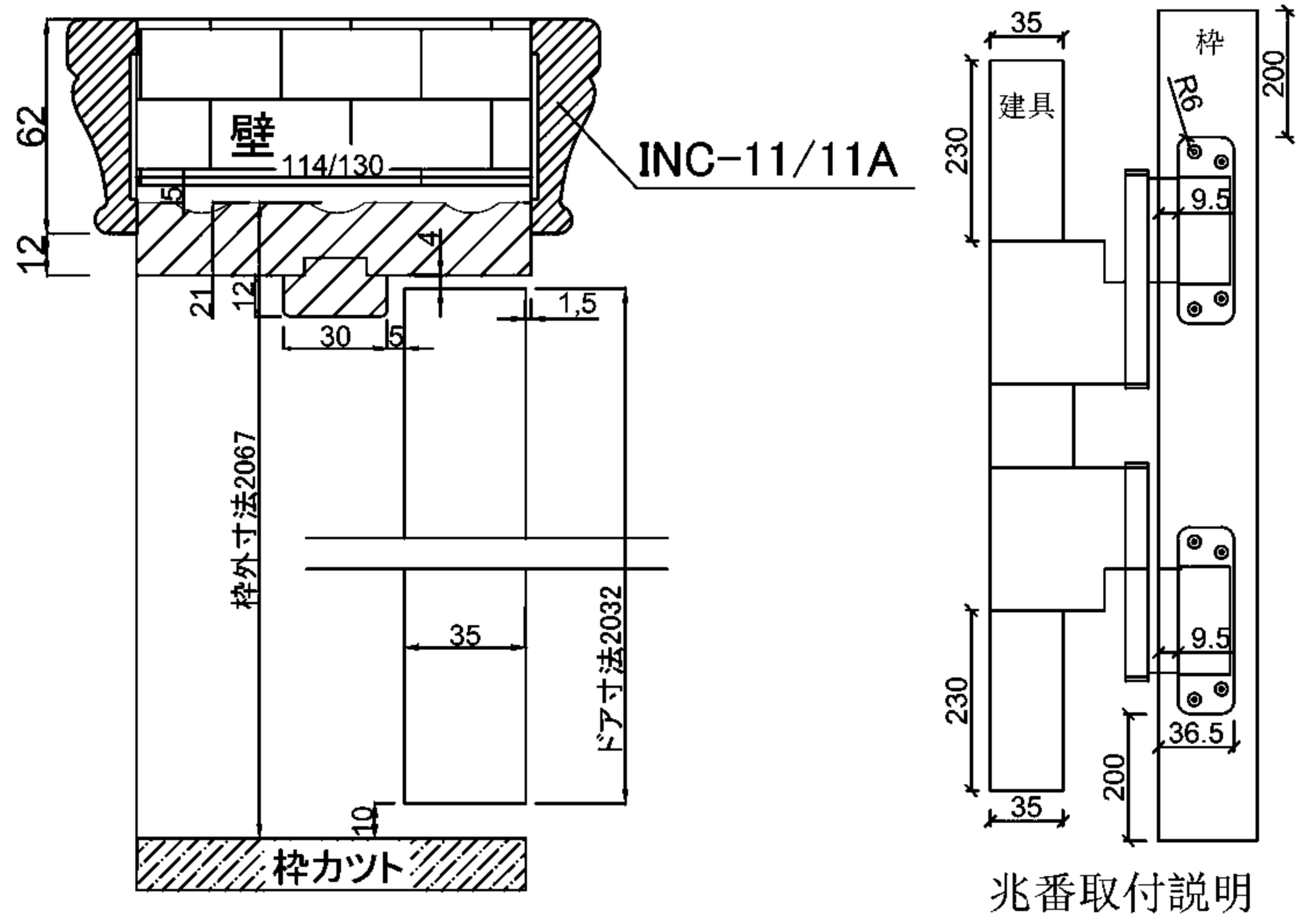
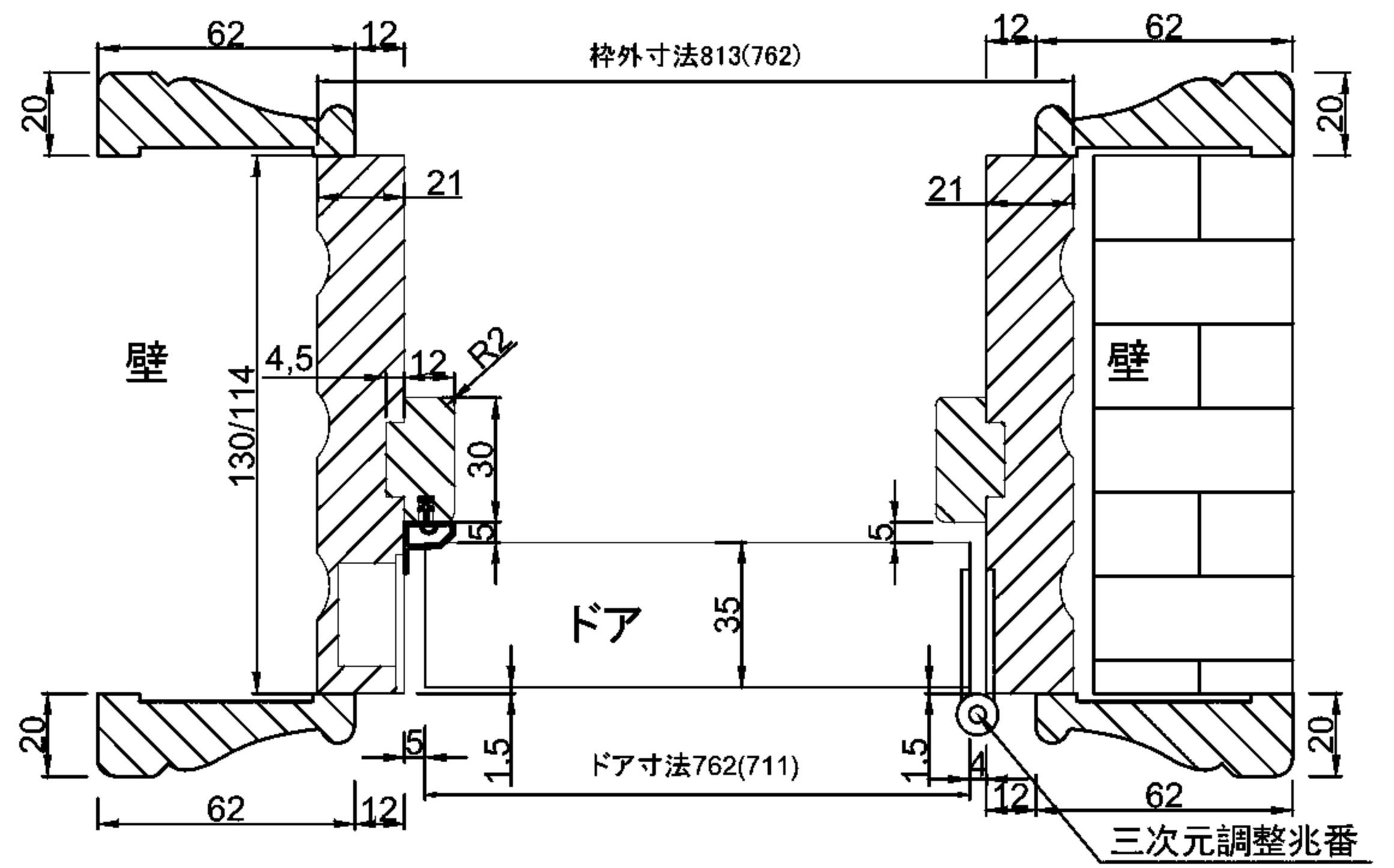
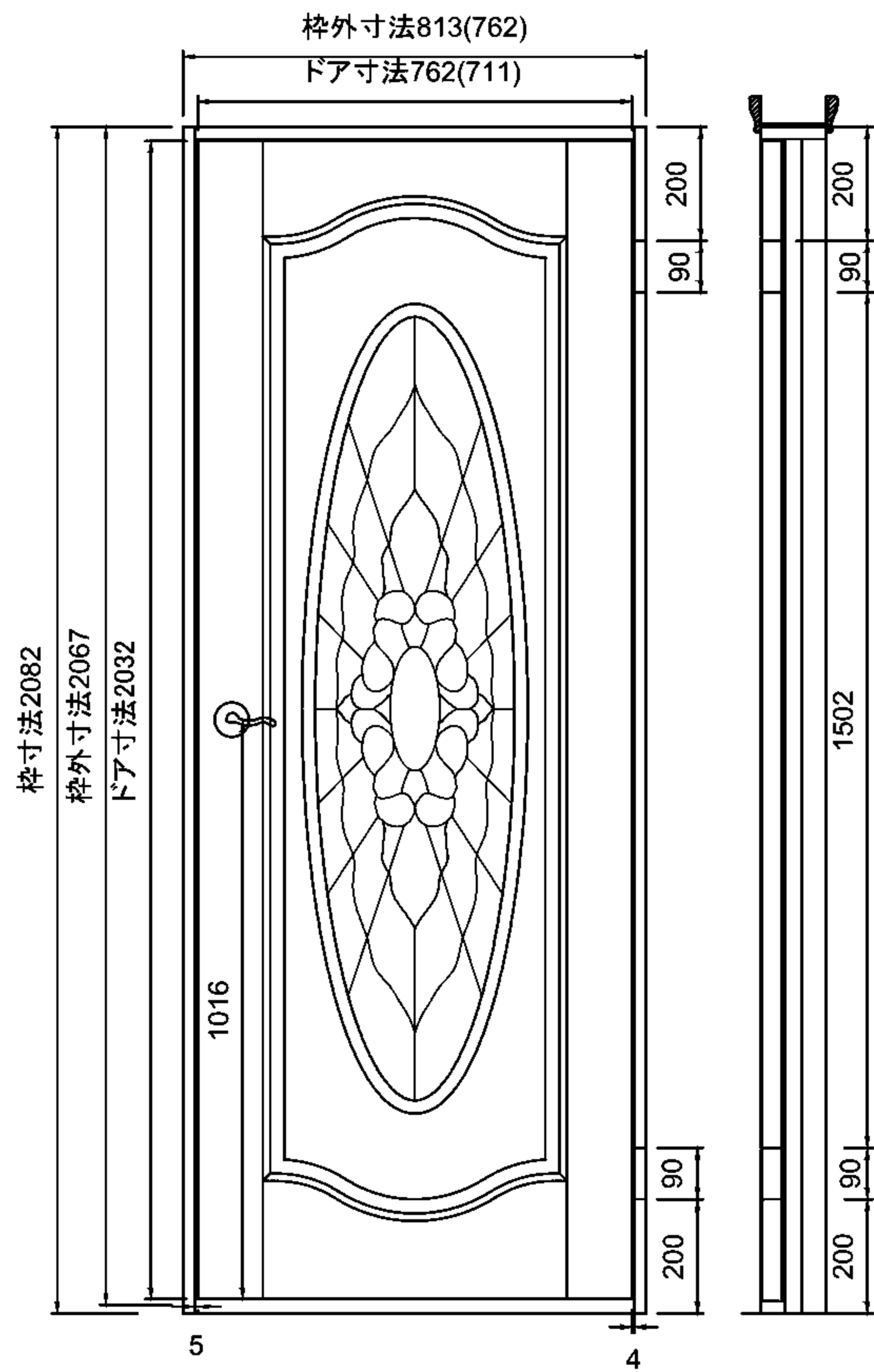


室内ドア

DIO/A-1D-L/R



兆番取付説明

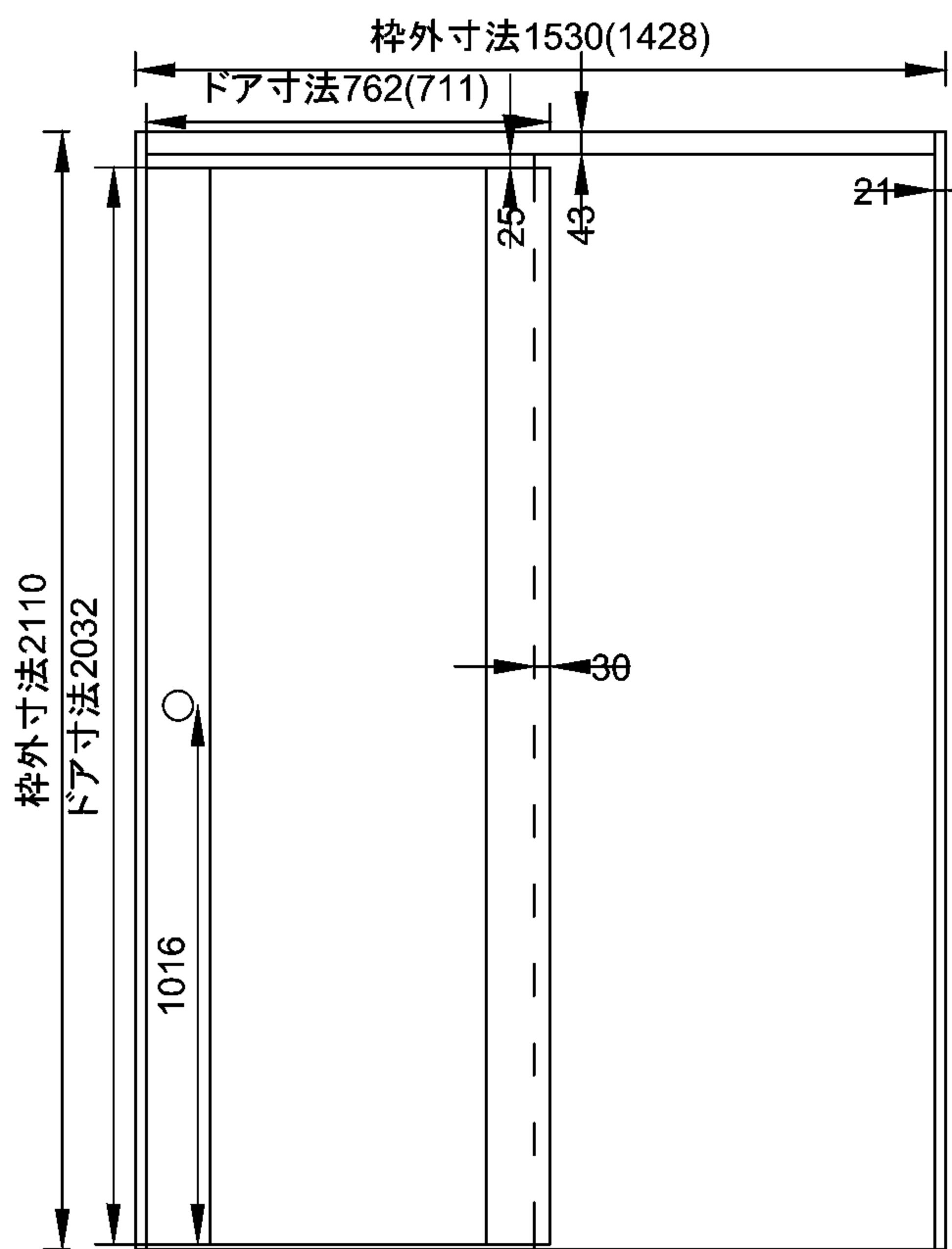
Japan Construction Trading CO.,LTD

JCT

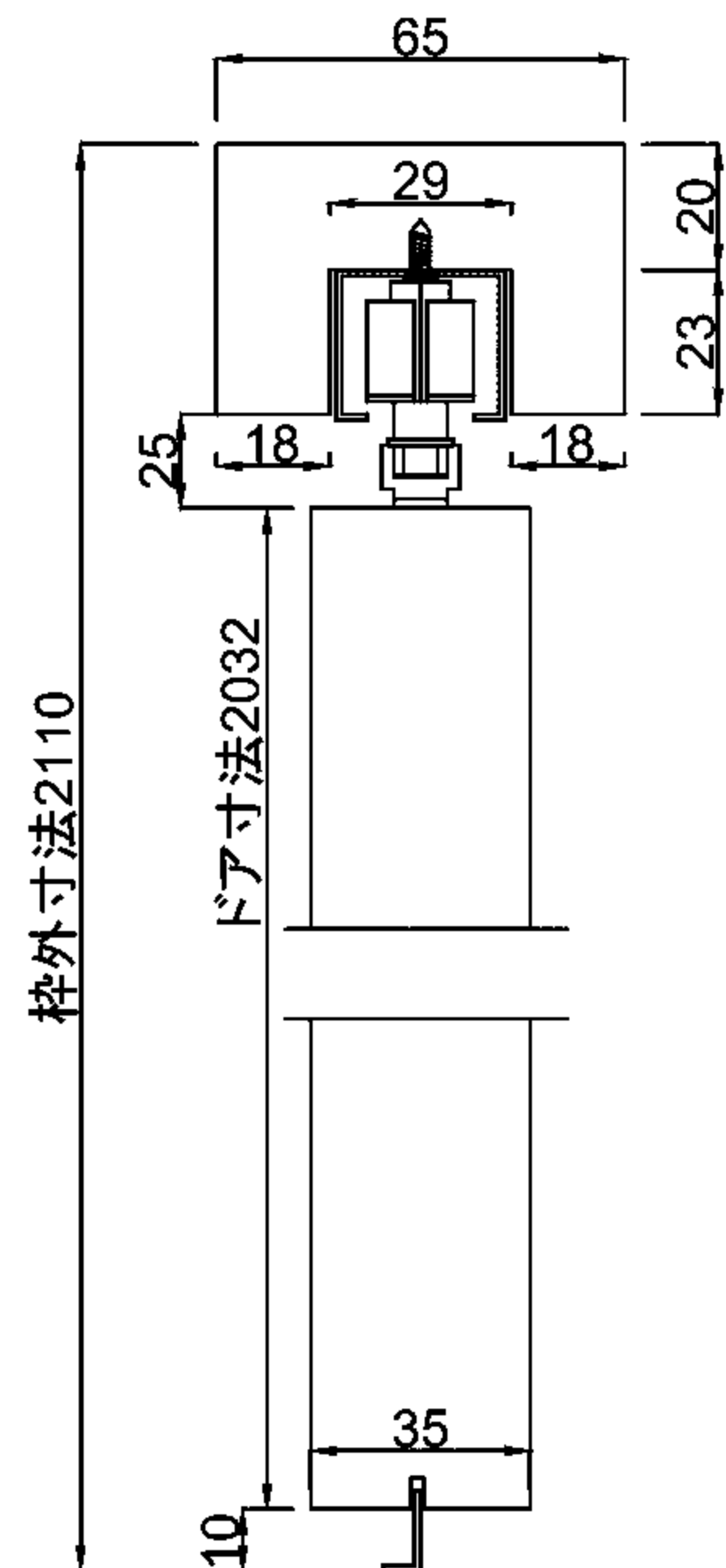
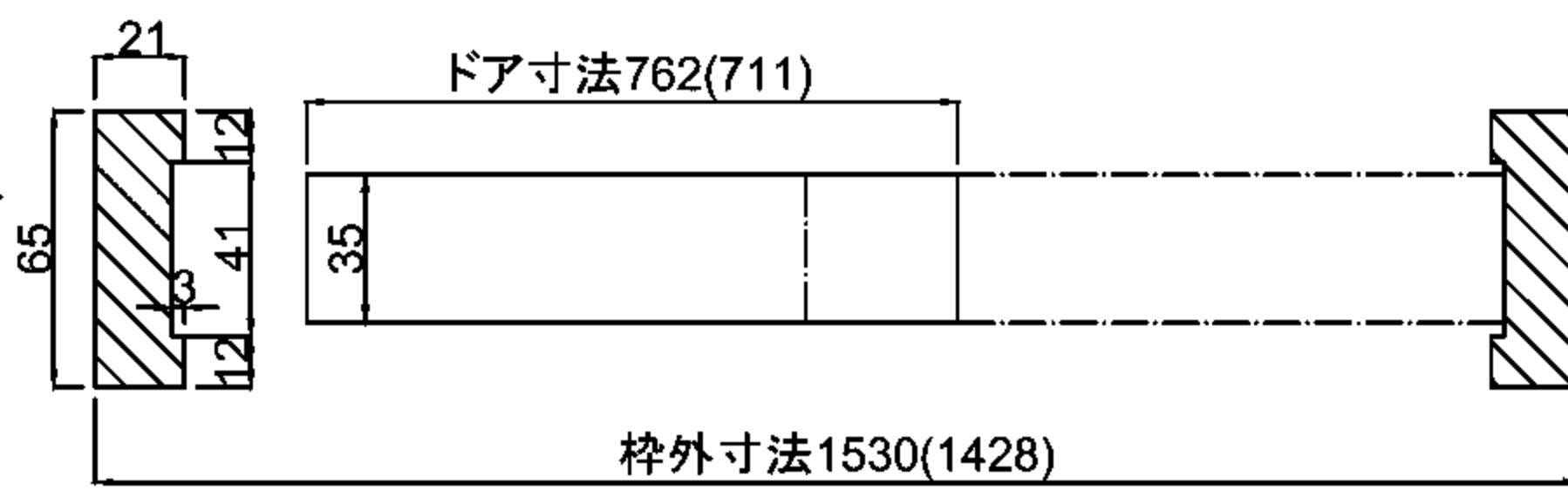
東日本支社: TEL:0198-45-2935
 中部支社: TEL:0568-88-7846
 西日本支社: TEL:0949-26-6390

規格品

日付: 2016/9/12



片引き



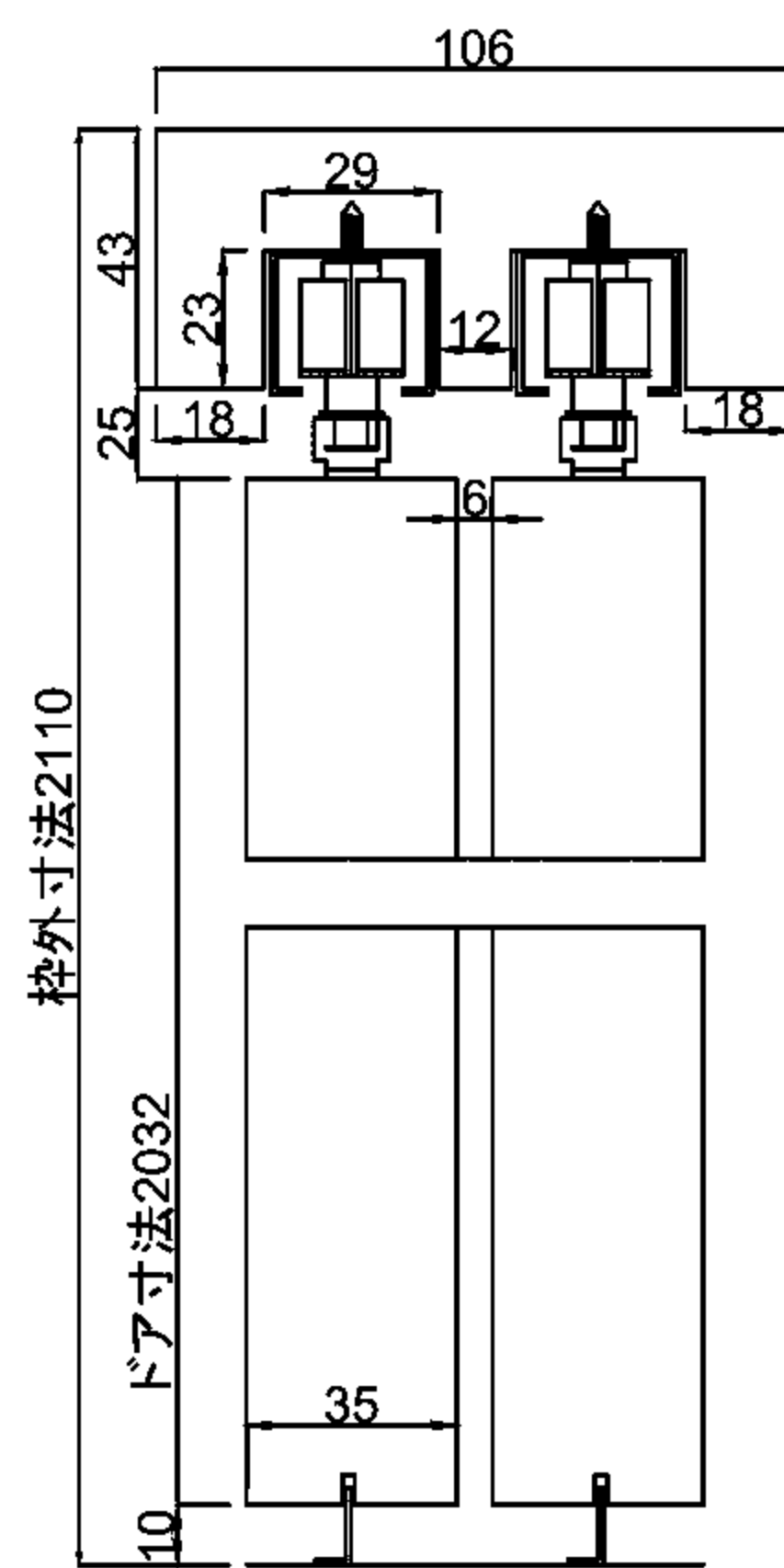
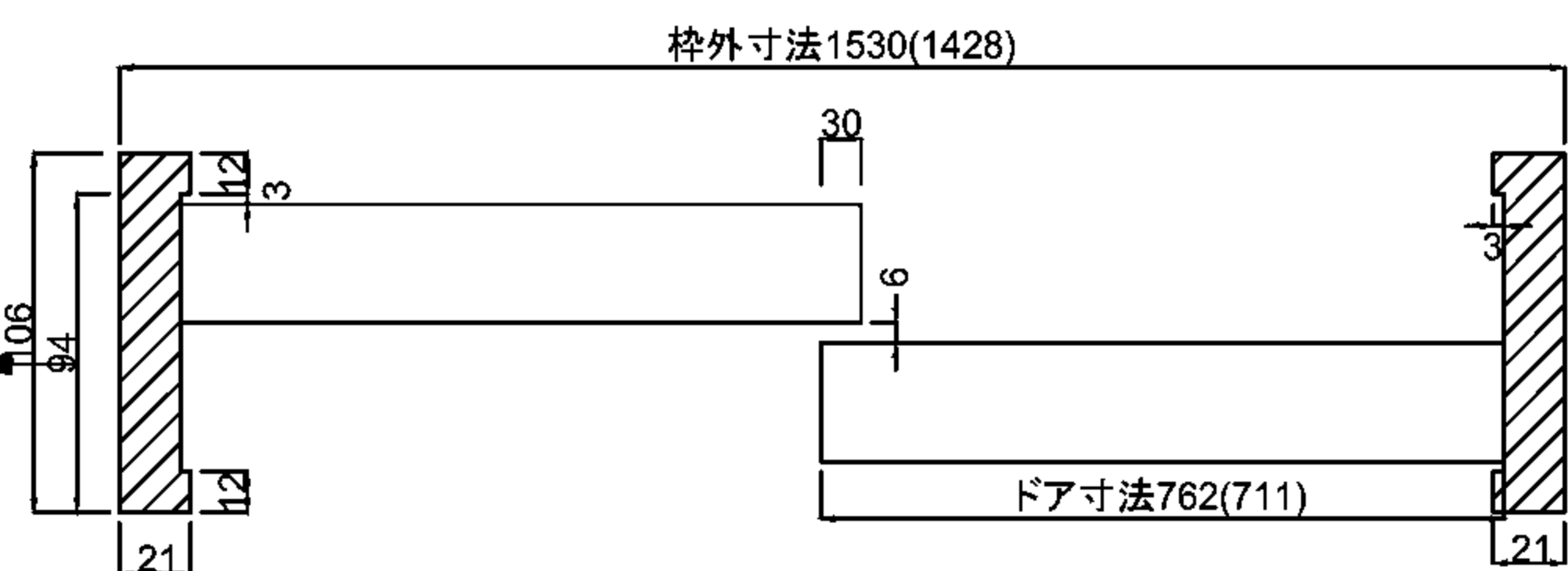
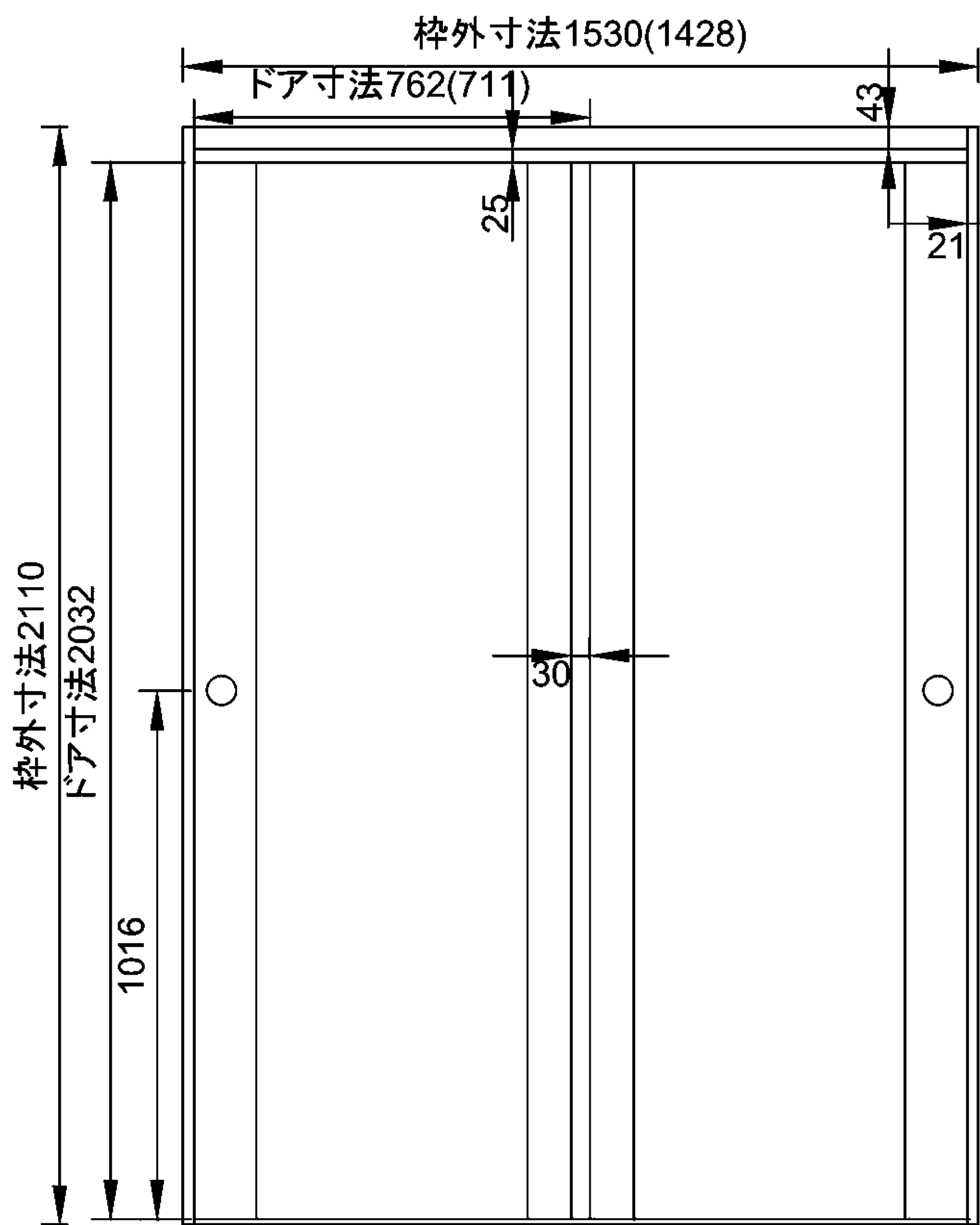
Japan Construction Trading CO.,LTD



東日本支社: TEL:0198-45-2935
 中部支社: TEL:0568-88-7846
 西日本支社: TEL:0949-26-6390

規格品

日付: 2016/9/12



Japan Construction Trading CO.,LTD



東日本支社: TEL:0198-45-2935
 中部支社: TEL:0568-88-7846
 西日本支社: TEL:0949-26-6390

規格品

日付: 2016/9/12

室内ドア用丁番
扉木口加工

DH8

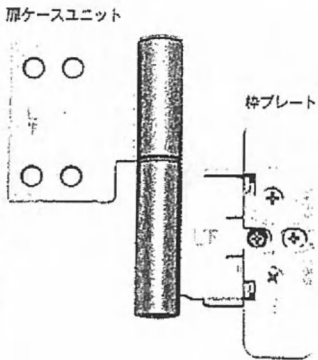
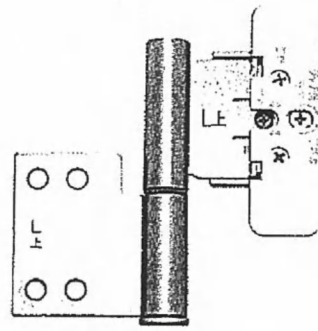
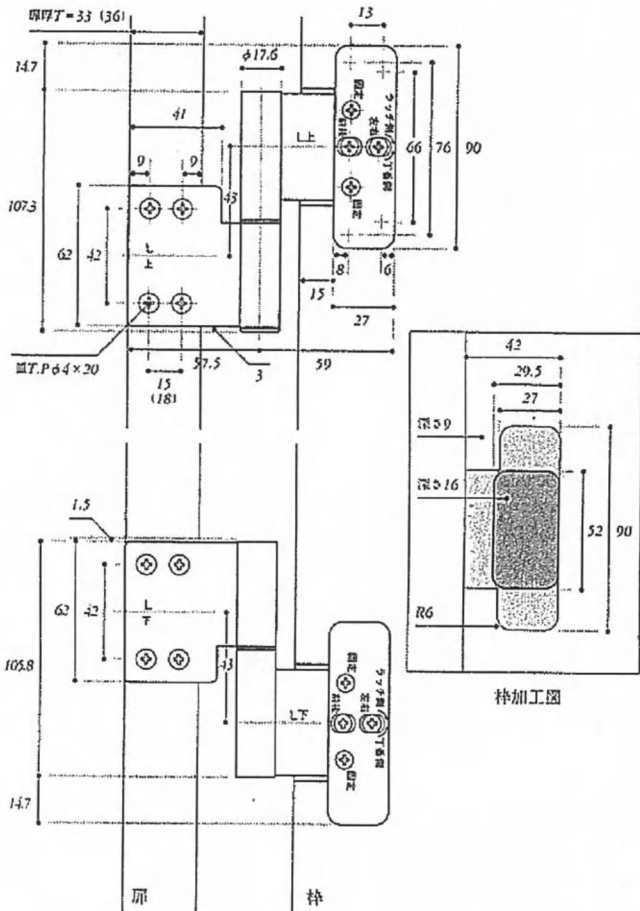


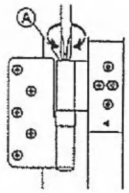
写真:左扉用
材質:スチール/亜鉛合金ダイカスト/
プラスチック
耐荷重:40kg
扉厚:33mm・36mm
左右扉用有り
上下左右前後調整付
(上下調整:±3.0mm)
(左右調整:±2.0mm)
(前後調整:±2.0mm)

Color Variation
シルバー ゴールド

扉取付方法 (DH6.8 共通)

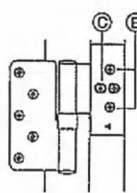
上下調整
出荷時より前後 ±2.5mm (DH6) ±3.0mm (DH8)

- 扉下側の丁番を調整します。
- 1 扉下側の丁番のキャップをはずして下図の様にプラスドライバーで調整します。
上方向 (A) 上方向 (A)
時計方向 反時計方向
- 2 扉を開閉し、作動の確認をします。



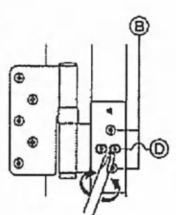
前後調整
出荷時より前後 ±2.0mm

- 上側の丁番から調整します。
- 1 扉を手で押さえ、上側の丁番固定ネジ B を緩め前後調整ネジ C にて調整し、再び固定ネジ B を締め付けます。
- 2 下側の丁番も同様に調整します。
(B) → (C) → (B)
- 3 扉を開閉し、作動の確認をします。



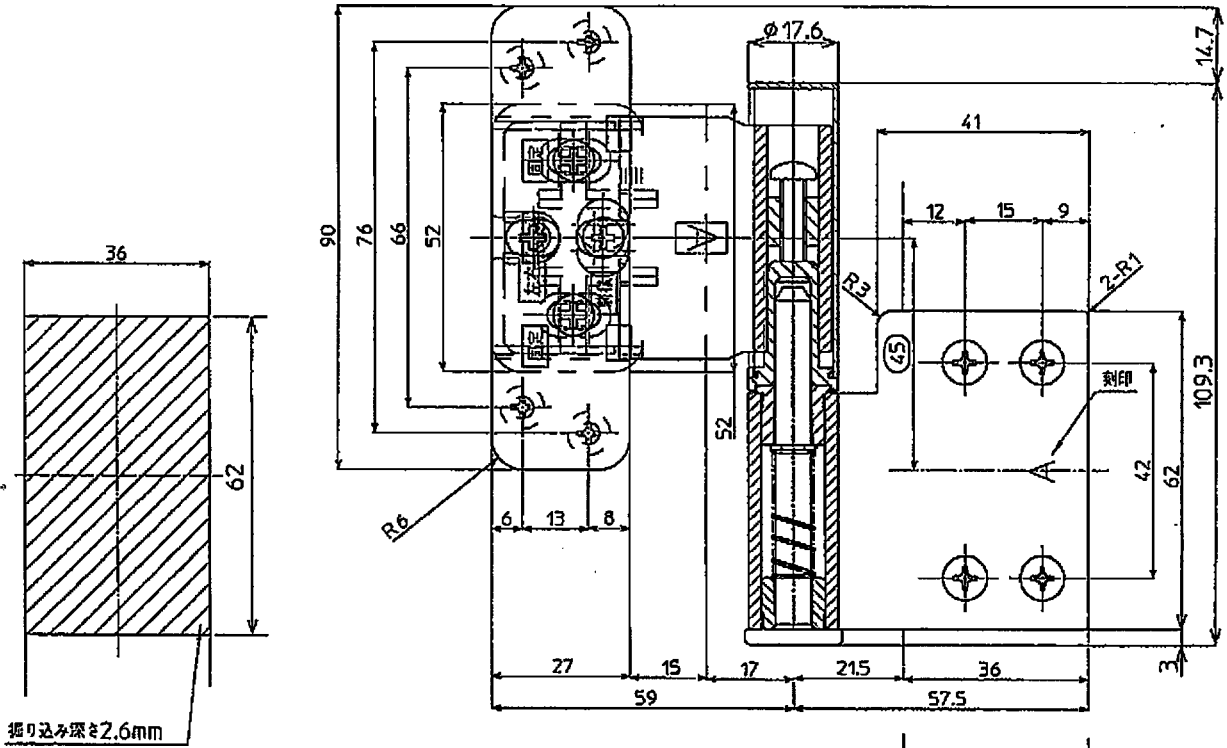
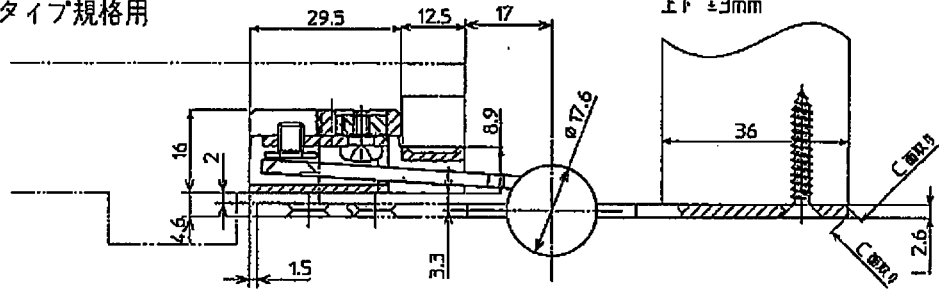
前後調整
出荷時より前後 ±2.0mm

- 吊り元方向へ移動
- 1 扉を手で押さえ固定ネジ B を緩め調整ネジ D を調整し再び固定ネジ B を締め付けます。
- 2 下側の丁番も同様に調整します。
(B) → (D) → (B)
- 3 扉を開閉し、作動の確認をします。
- 吊り元方向へ移動
(B) → (C) → (B)



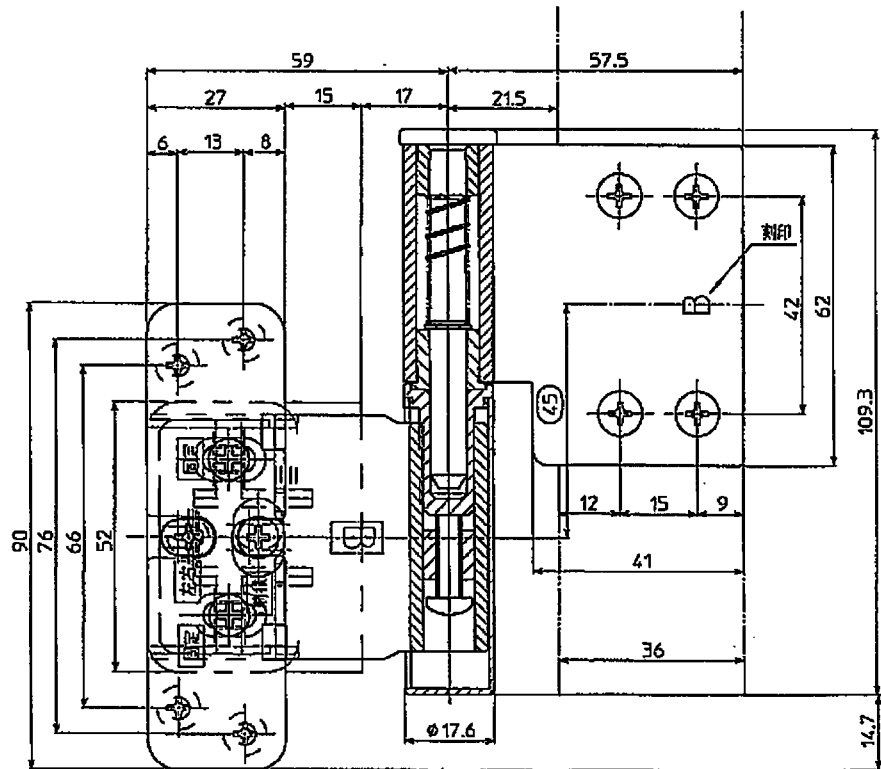
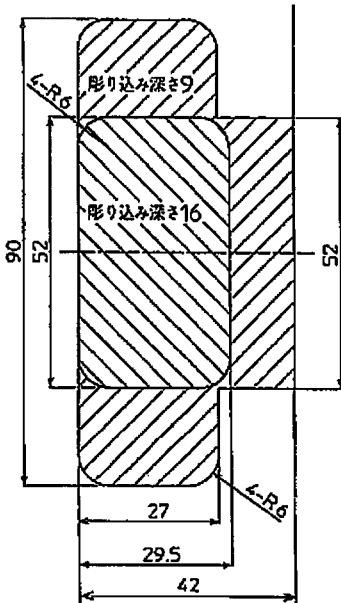
(株)ムラコシ精工
DH8A (室内ドア丁番)
左右兼用タイプ規格用

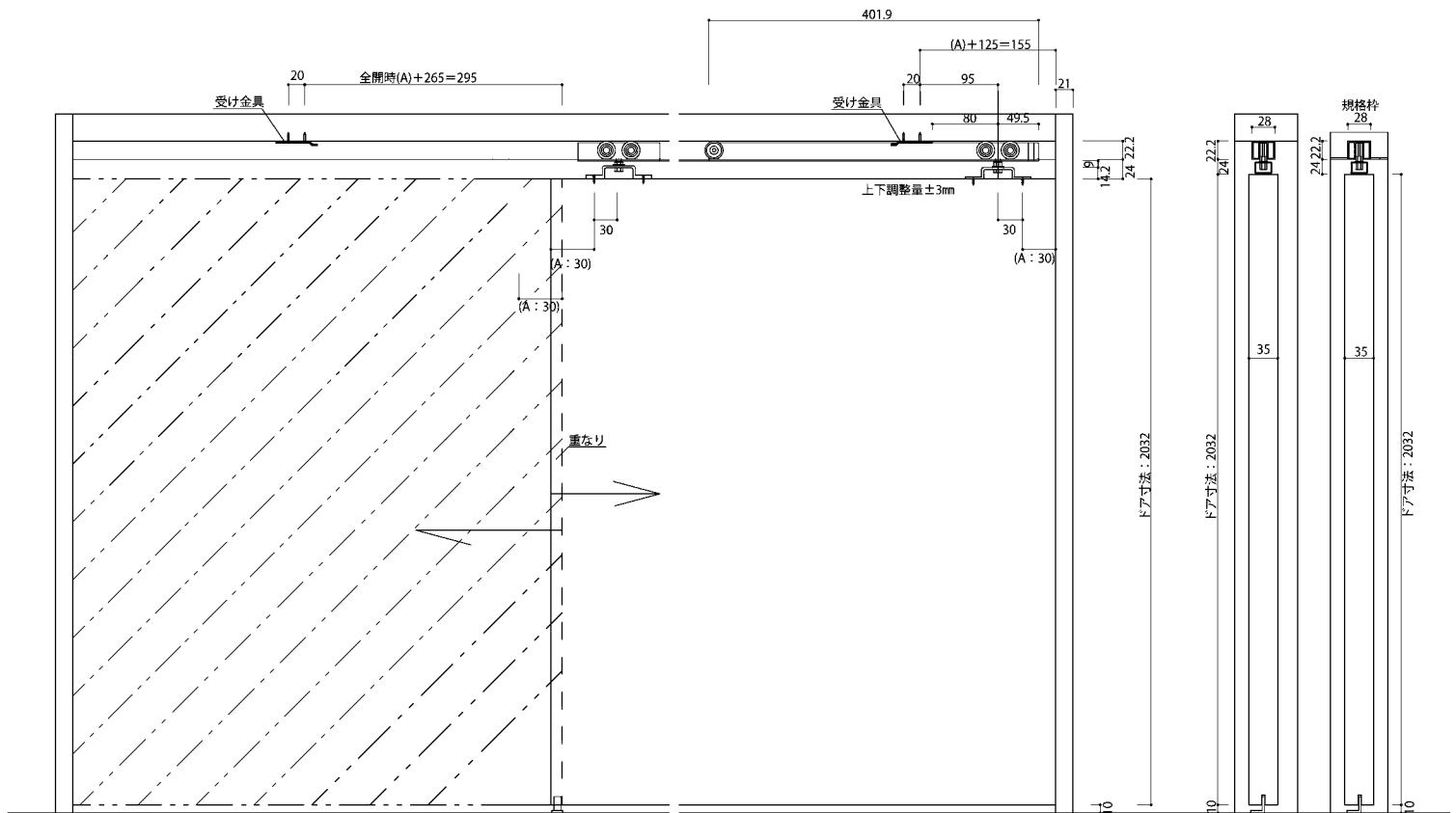
○標準設定位置
・調整量
左右 ±2mm
前後 ±2mm
上下 ±3mm



掘り込み深さ2.6mm

棒加工図

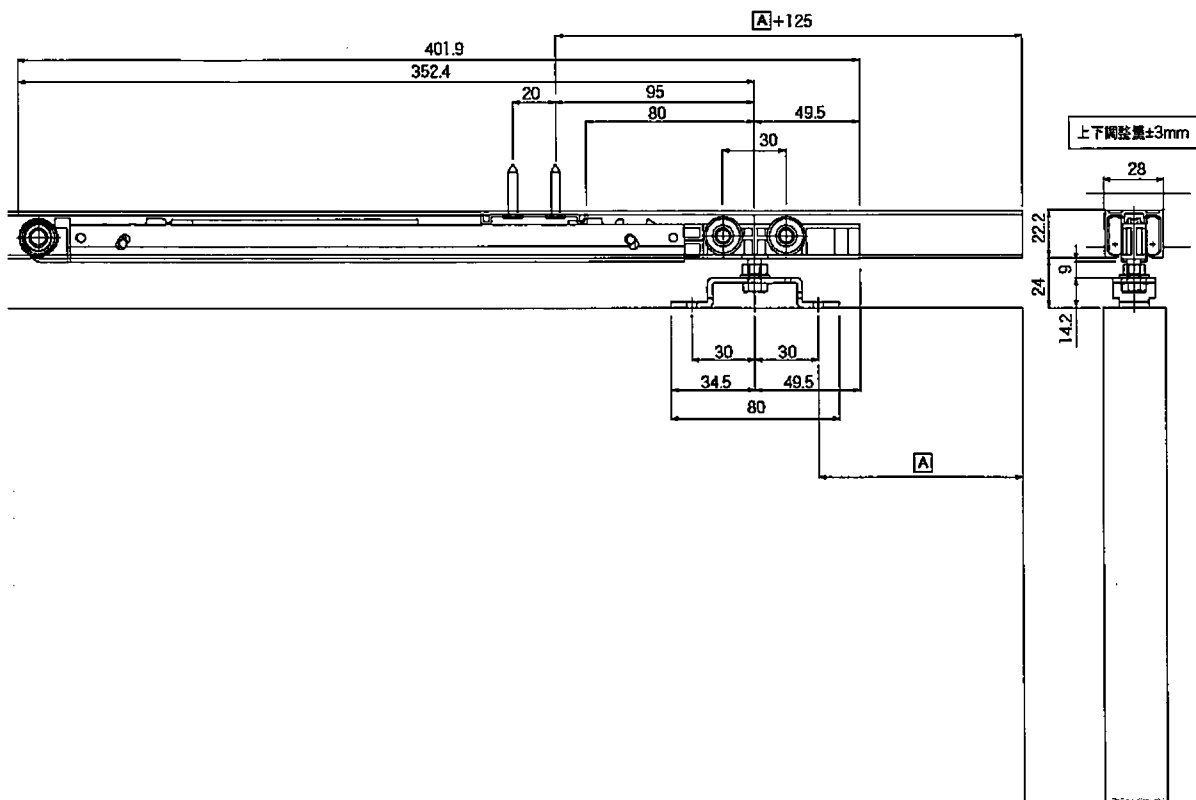




〈納まり図・加工図〉 各仕様より製品の組み合わせ、必要な部品および数量をご確認ください。

AX2-HDC-W取り付け位置詳細説明図

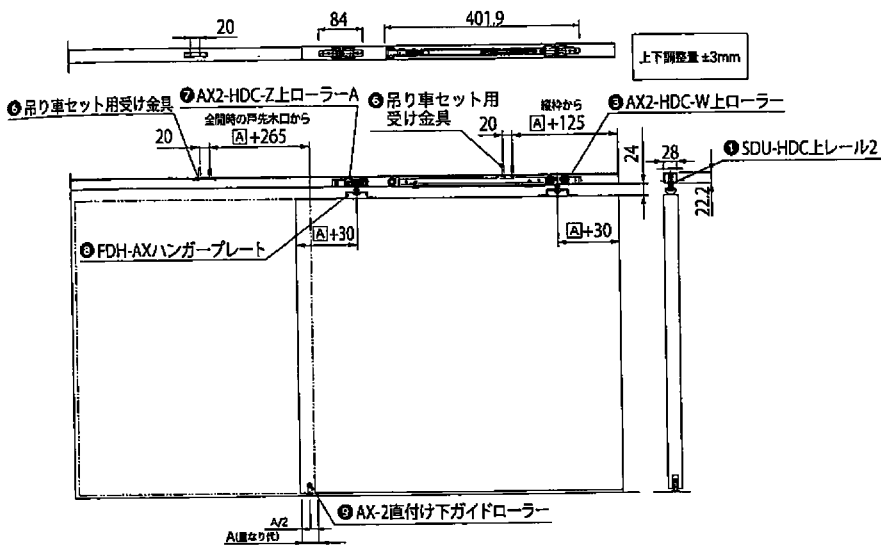
扉の幅・縦枠の有無などの扉の構造等により、下記寸法から、金具の取り付け位置を設定して下さい。
 ※アルミ扉を使用する場合は、**[A]** = 50 + アルミ縦枠幅にして下さい。



<納まり図>

各仕様より製品の組み合わせ、必要な部品および数量をご確認ください。

AX2-HDC-W片引き

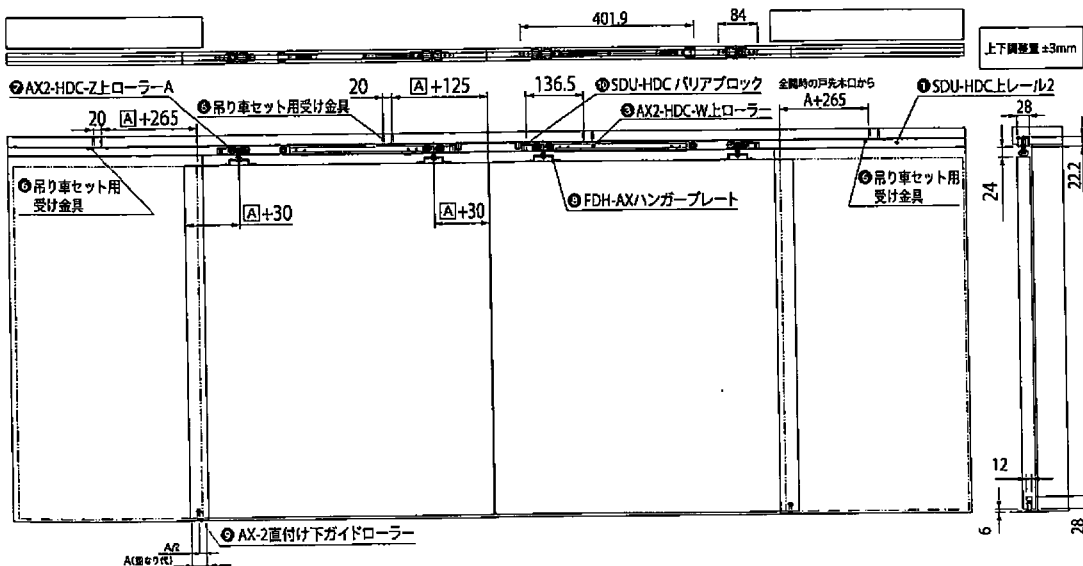


使用金具組み合わせ表

品名	金具使用数
① SDU-HDC 上レール 2	1
③ AX2-HDC-W 上ローラー	1
⑥ 吊り車セット用 受け金具	2
⑦ AX2-HDC-Z 上ローラー A	1
⑧ FDH-AX ハンガープレート	2
⑨ AX-2 直付け下 ガイドローラー	1

※A=30~96: 木口からハンガープレート取付穴までの距離。

AX2-HDC-W引き分け



使用金具組み合わせ表

品名	金具使用数	品名	金具使用数
① SDU-HDC 上レール 2	1	⑧ FDH-AX ハンガープレート	4
③ AX2-HDC-W 上ローラー	2	⑨ AX-2 直付け下 ガイドローラー	2
⑥ 吊り車セット用 受け金具	4	⑩ SDU-HDC バリアブロック	2
⑦ AX2-HDC-Z 上ローラー A	2		

※A=50~96: 木口からハンガープレート取付穴までの距離。

建具系/上出し

引き戸金具

FDA-1

FDH-7

FDP

FDO-6

FDO-3

FSD-1

センターヒンジ

SDU-HDC-W
AX2-HDC-W

SDU-HDC
AX2-HDC

SDU-1

SDU-2

SDH-3
SDG-3

OHK-2

RHD-4

RHD-5

SRT-U

FDS-3K

SRT

SDR

HDCシリーズ

PFR..TSA

PFR..QS2

PFR..QD

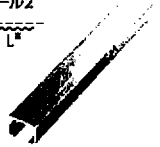
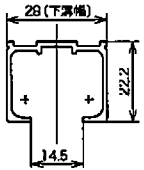

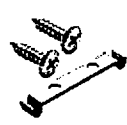
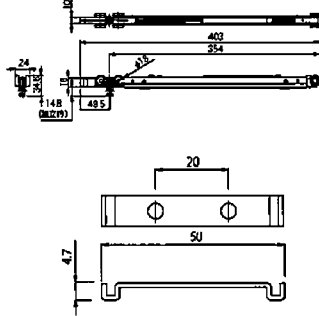

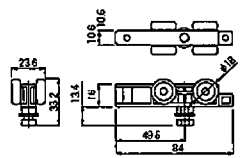

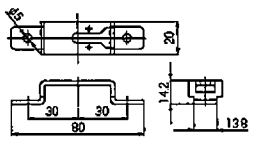
PFR..HT

戻り止め金具

字印ブラケット

施工カイト

金具仕様一覧

品目/使用金具	製品寸法図	用途	材質/処理	色
<p>①</p> <p>SDU-HDC 上レール2 RY4</p> 		<p>■レールに上ランナーを差し込み後、天板に止める ■面T.Pφ3.5止メ</p>	<p>アルミニウム/アルマイト</p>	<p>シルバー 品番末尾:1 ブロンズ 品番末尾:3</p>
<p>③</p> <p>AX2-HDC-W 上ローラー</p>  <p>⑥</p> <p>吊り架セット用 取付け金具 YZ51804121 (SDU-HDC 取付け金具 専用ビス付セット)</p>  <p>■専用ビス:T.Pφ4×16 N12個入り</p>		<p>■上レールに先に差し込み、 肩取り付けの際、ハンガープ レートと合わせる</p> <p>■レールに固定する ■専用ビスにて取り付け</p>	<p>スチール/クロメート・ユニ クロメート POM他 亜鉛合金ダイカスト/ユニク ロメート</p> <p>スチール/ニッケルメッキ</p>	<p>黒</p>
<p>⑦</p> <p>AX2-HDC-Z 上ローラー-A 55290309 (AX2-ZHDC上ローラー-A)</p> 		<p>■ソフトクローズ機能を片 側に取り付ける場合ソフト クローズ機能を取り付けな い方に使用する</p>	<p>スチール/クロメート 亜鉛合金ダイカスト/ユニク ロメート</p>	
<p>⑧</p> <p>FDH-AX ハンガープレート 55290506</p> 		<p>■原に先に取り付け ■ナベT.Pφ4</p>	<p>スチール/ユニクロメート</p>	<p>黒</p>

下部ガイド一覧

ドア錠

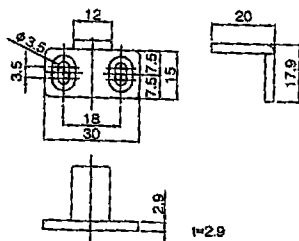
- 上吊式引戸の下部溝に納めて戸の走行をガイドする「下部ガイド金具」は、「床付けタイプ」、「壁付けタイプ」があります。用途・設計に合わせてお選びください。

丁番

床付けタイプ 1本引き・引分け・引違いに使用できます。

録
タイプ
計
工
作

FG-051



FG-050の長穴タイプです。
ガイドの立ち上がり幅は12mmで、建具の曇り代を少なくしたい場合に適しています。

【材質】 鋼
【仕上げ】 クロメート
【添付ねじ】 +皿木ねじ3.5×16 2本

(アトム)