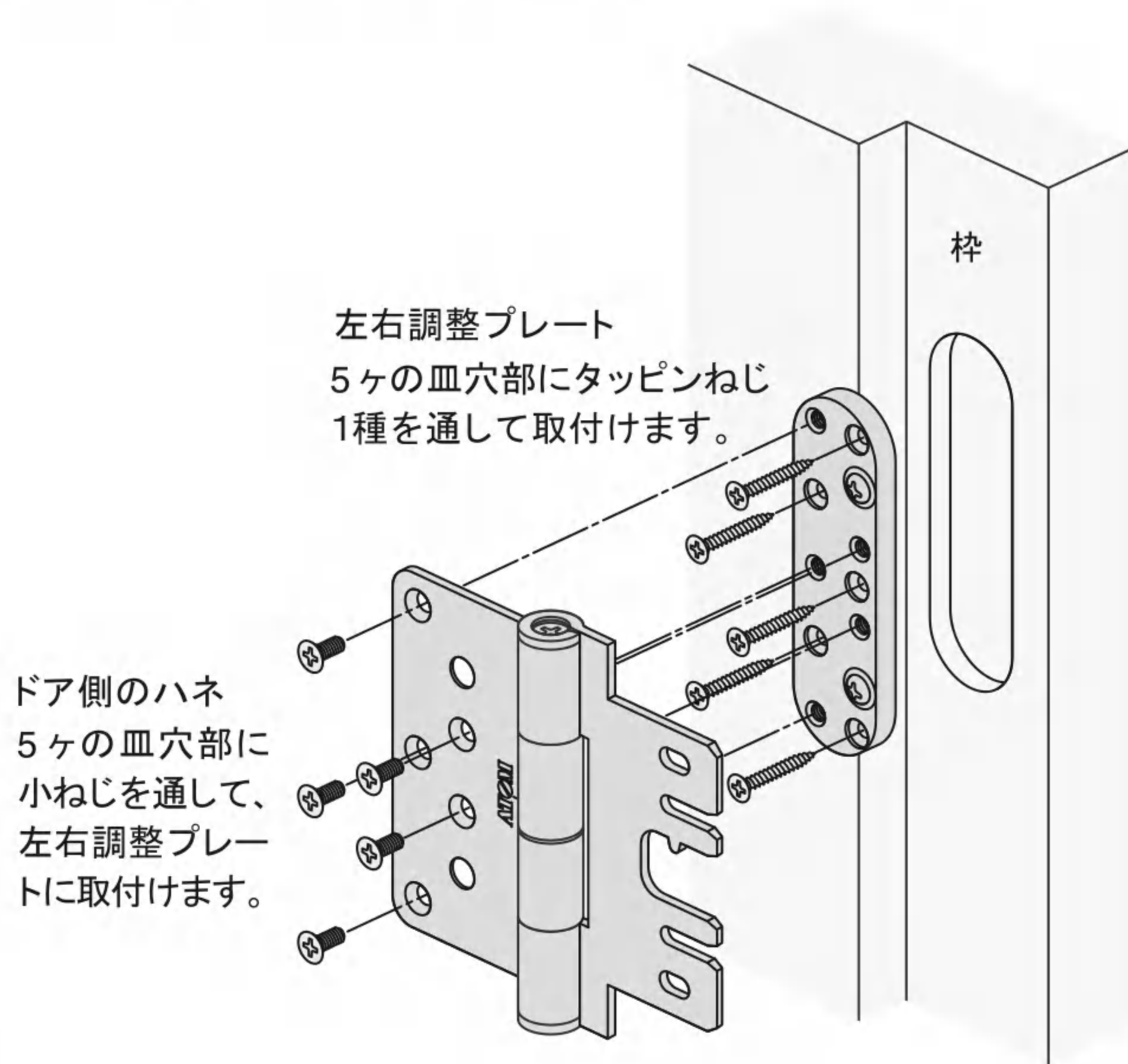


ホローコアドア(丁番取付図)

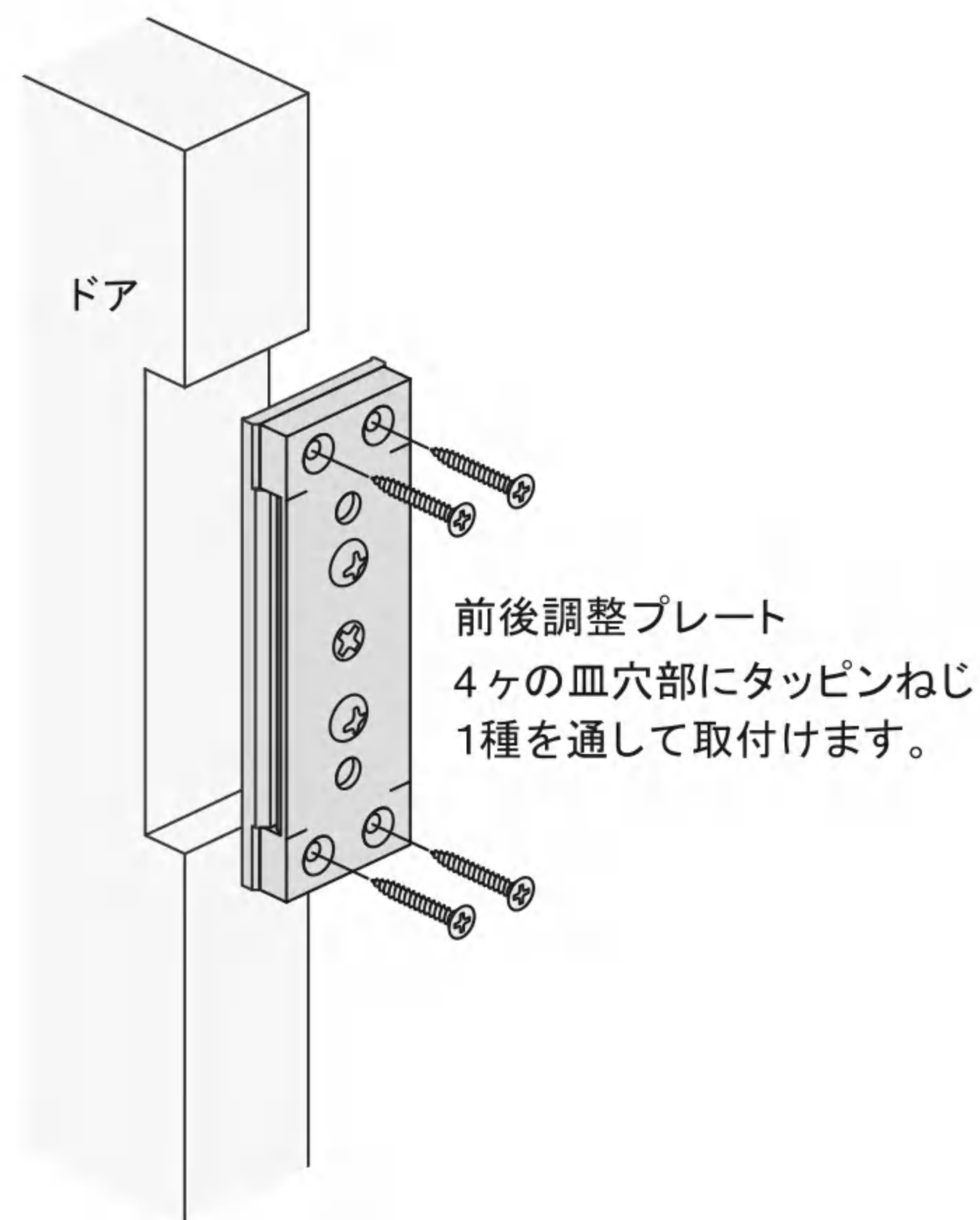
左右兼用3方向調整丁番

■金具の取付け方法

●左右調整プレートとドア側ハネの取付け



●前後調整プレートの取付け



■吊込み手順

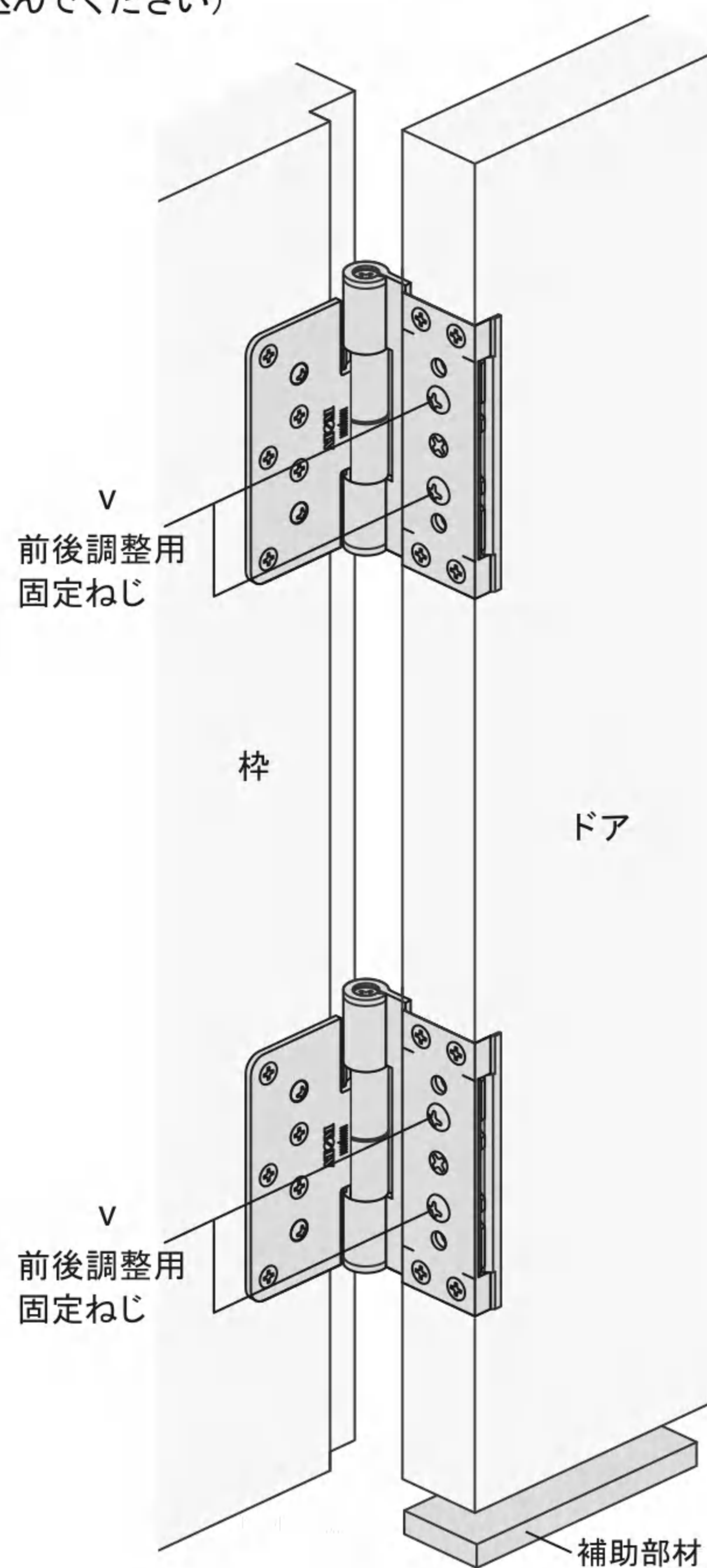
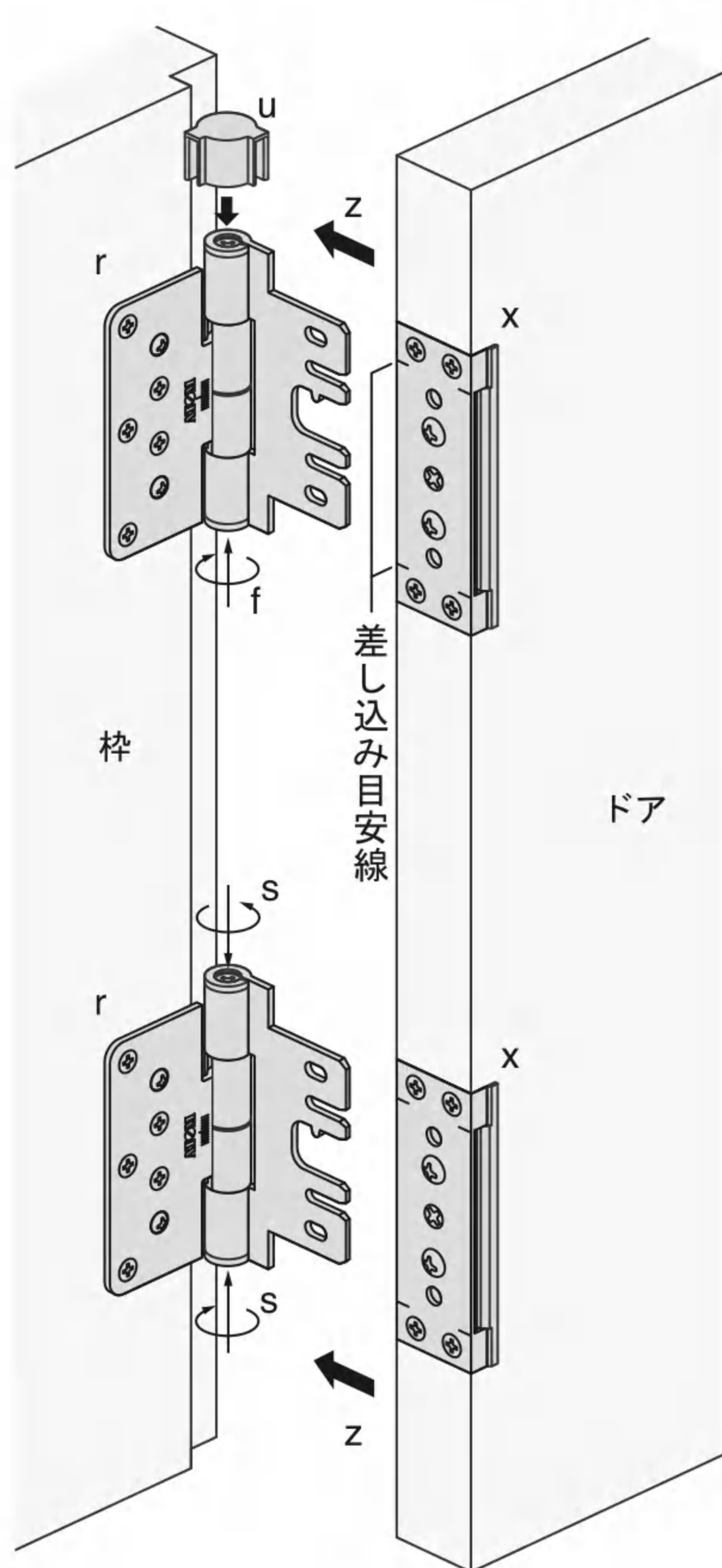
- r 縦枠に丁番本体枠側ハネを取り付けます。
- x ドアの加工部に前後調整プレートを取り付けます。
- f 上部丁番の下側の上下調整ねじを左に回し、ドア側ハネが上方へ自由に動くことができる状態にします。

- s 下部丁番の上下調整ねじ(上側と下側の「上下調整ねじ」とも)を左に回し、ドア側ハネが上下方向へ自由に動くことができる状態にします。
- u 上部丁番本体に取付用キャップを取り付けます。
- z ドアに取り付けた前後調整プレートの挿入部にドア側ハネを差し込みます。(「差し込み目安線」を目安に差し込んでください)

- v 前後調整用固定ねじを締めます。
- j 取付用キャップをはずします。

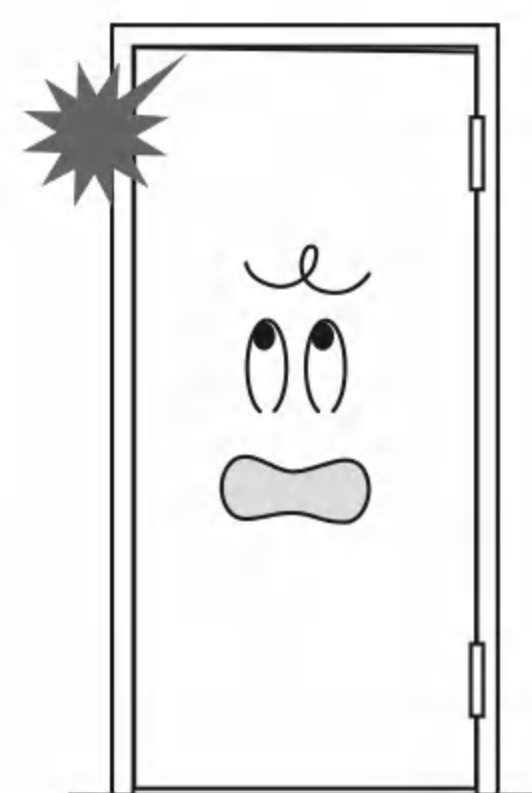
※吊込み時、ドアの下に高さを調整する補助部材(ウエス等)を設置すると吊込みが容易になります。

※吊込み後は取付用キャップを速やかにはずしてください。また、吊込みのために回しておいた上下調整ねじを吊込み前の状態にもどしてください。



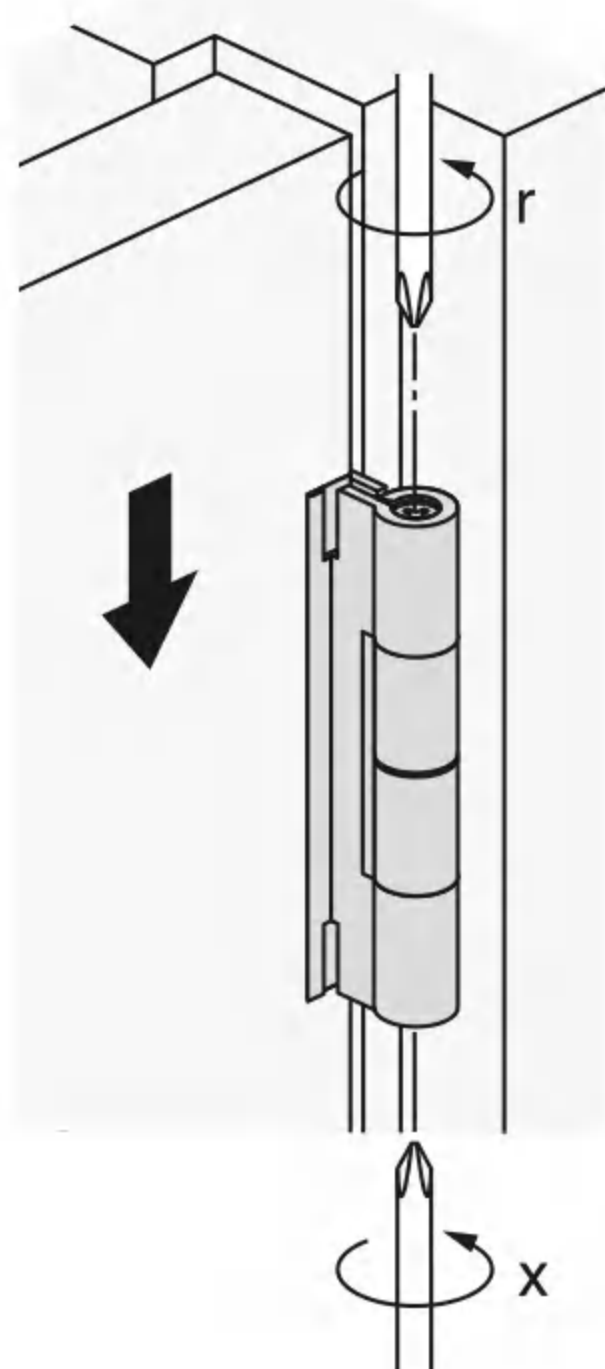
上下調整方法

ドアの上部が枠に当たる

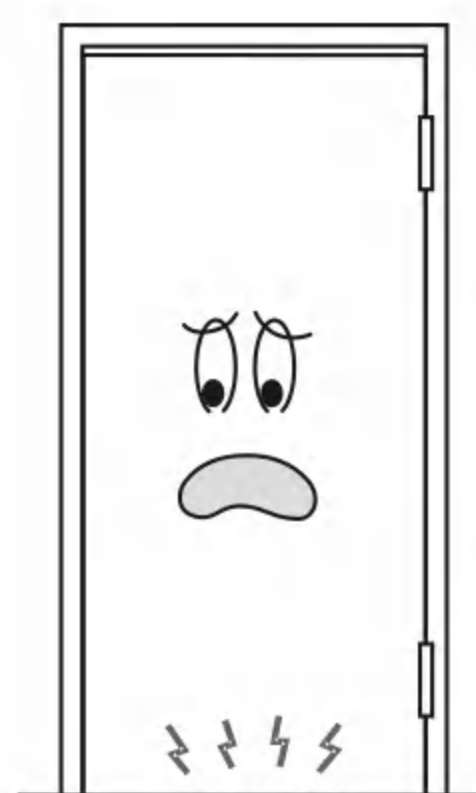


上下調整ねじを
左に回すと、
ドアが下がります。
最大 5mm

- r 上部下部両方の丁番上側の上下調整ねじを左に回しながら、ドアを下げていきます。
 - x 上部下部両方の丁番下側の上下調整ねじを右に回します。
- ご注意 回しすぎるとドアの開閉が重くなります。

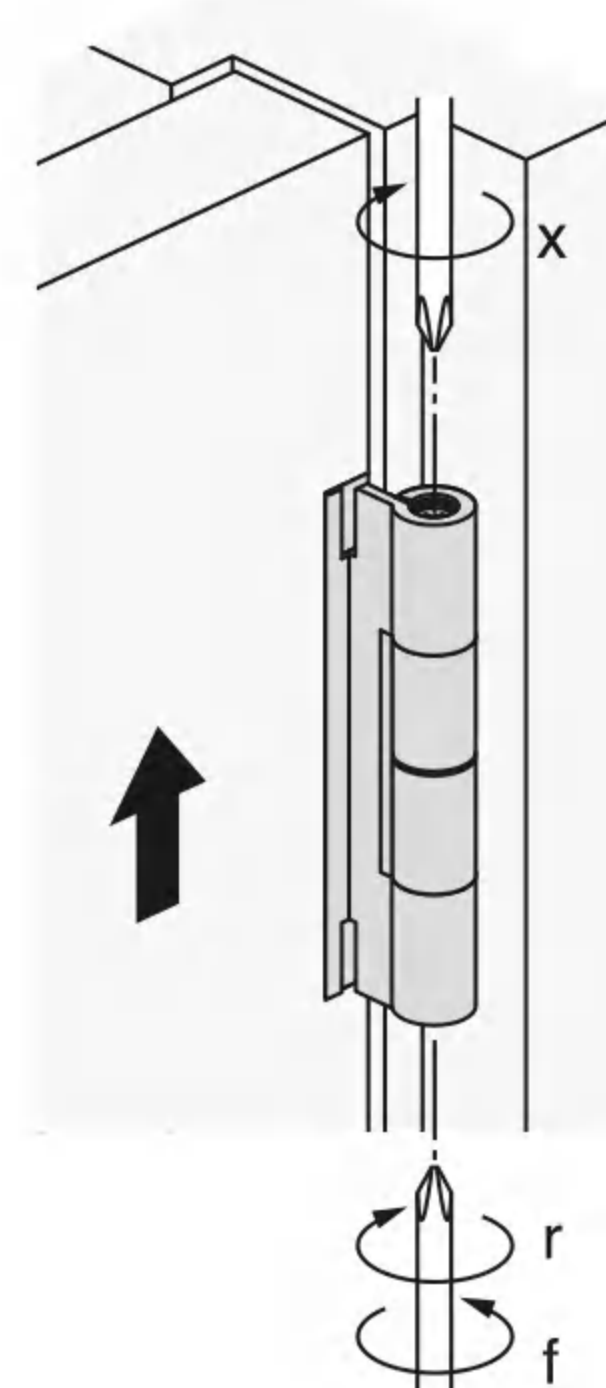


ドアの下部が床をこする



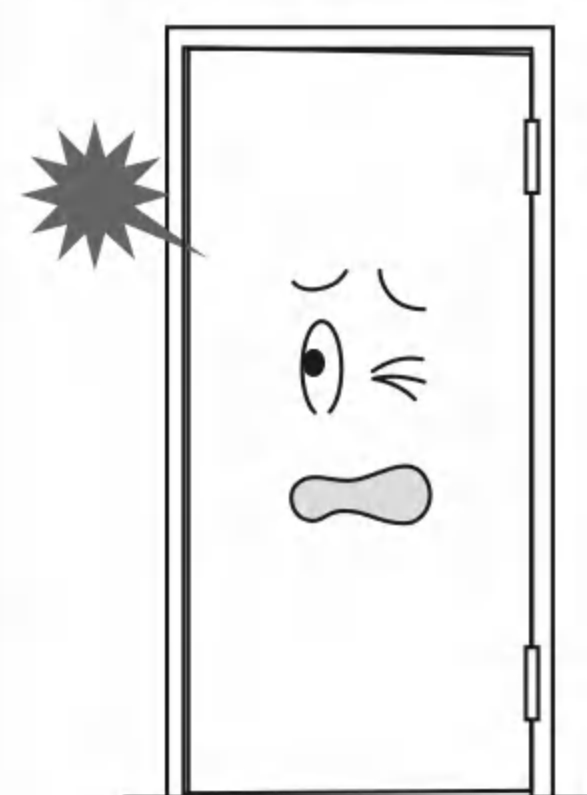
上下調整ねじを
右に回すと、
ドアが上がります。
最大 5mm

- r 上部下部両方の丁番下側の上下調整ねじを左に回し「調整代」を確保します。
 - x 上部下部両方の丁番上側の上下調整ねじを右に回しながら、ドアを上げていきます。
 - f 上部下部両方の丁番下側の上下調整ねじを右に回します。
- ご注意 回しすぎるとドアの開閉が重くなります。

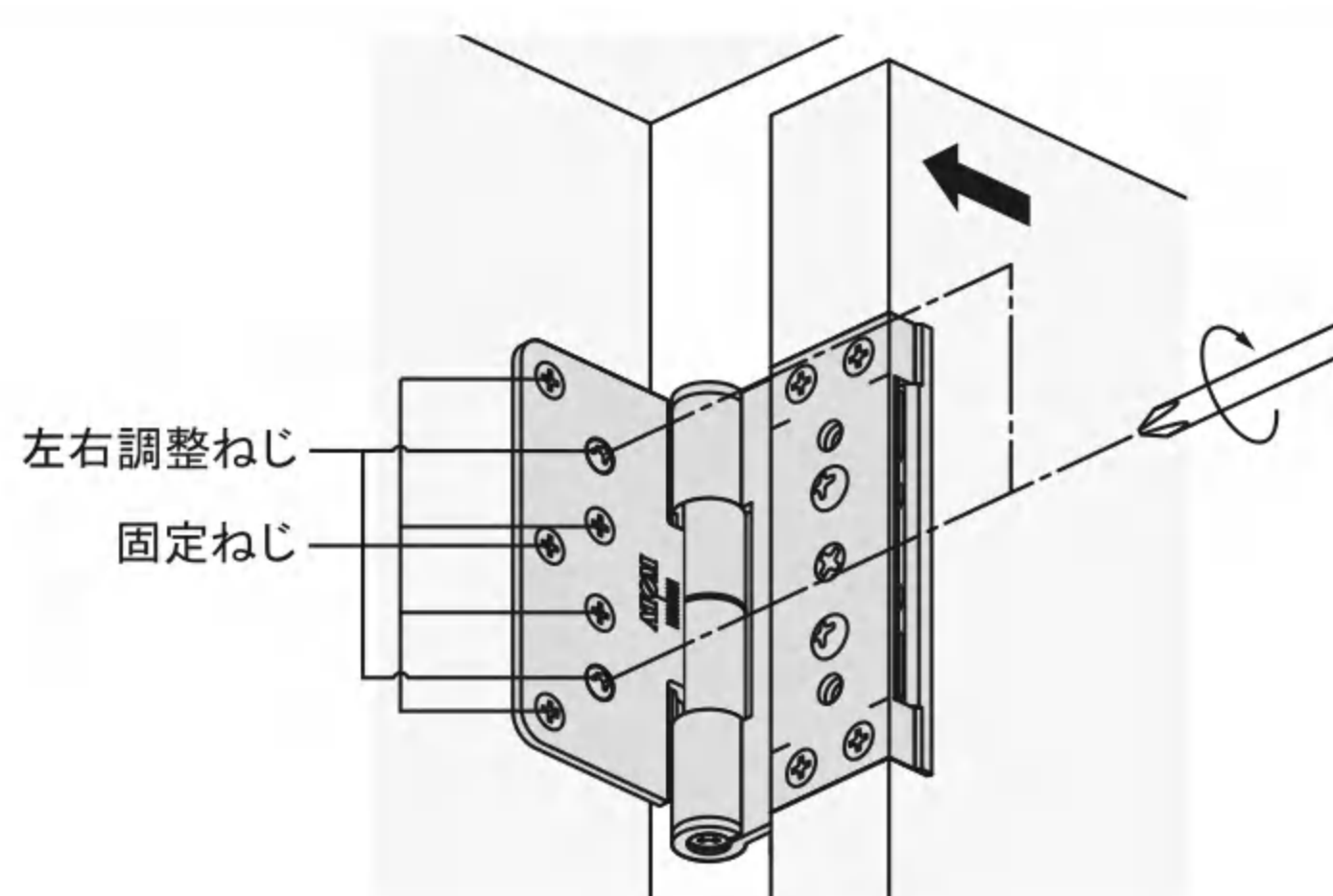


左右調整方法

ドアの開き側が枠に当たる



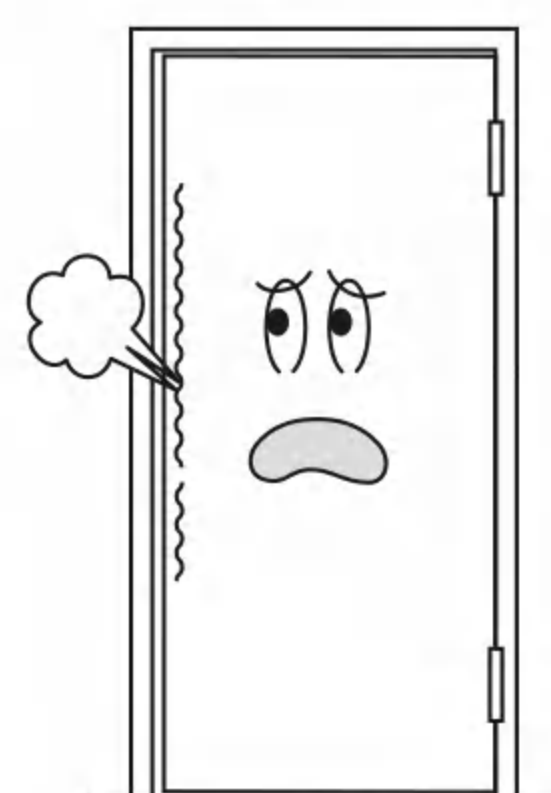
左右調整ねじを
右に回すと、
ドアが吊元側に
寄っていきます。
最大 2.5mm



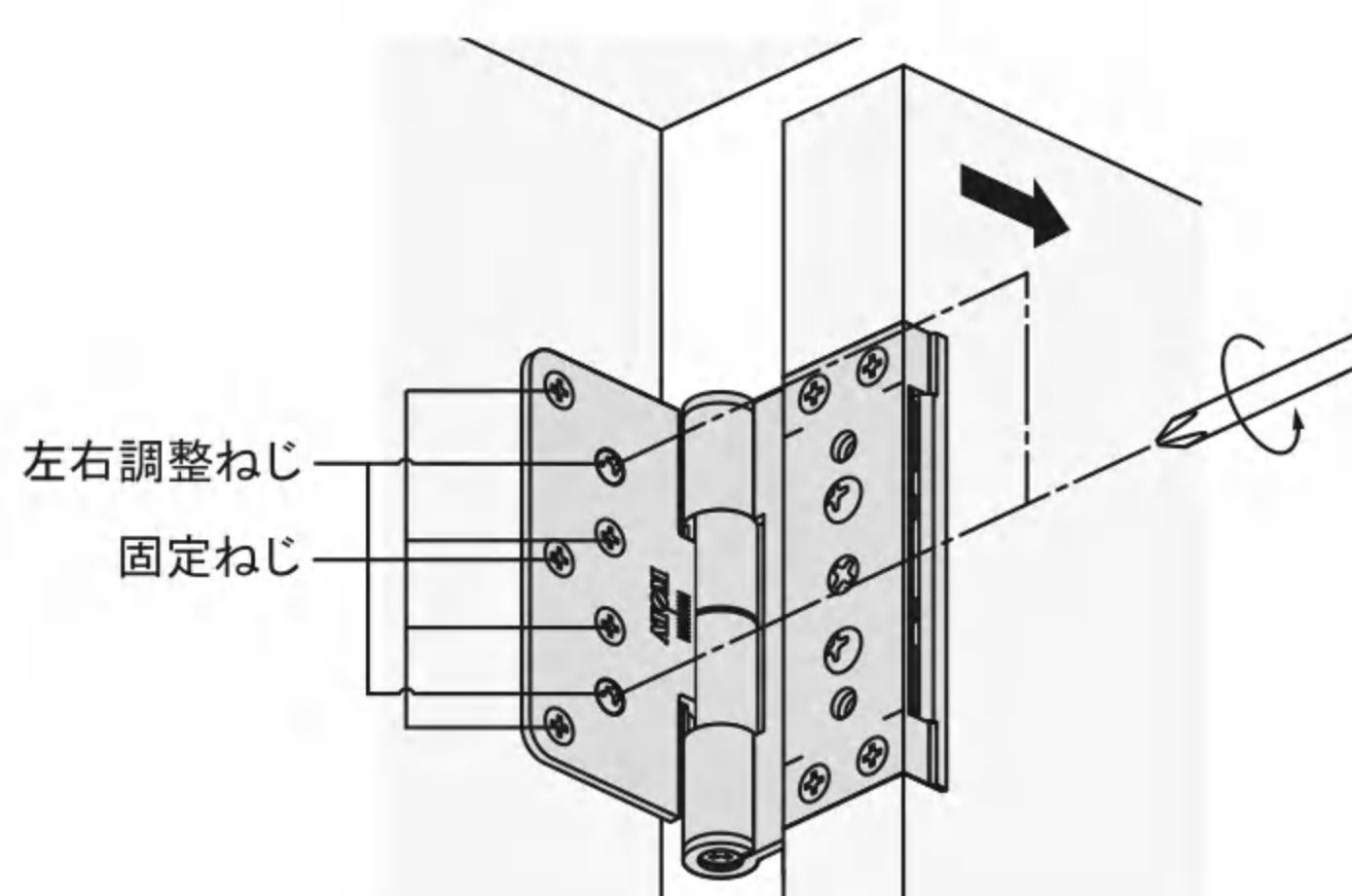
手順

- r ドアを移動させたい分量まで枠側ハネの左右調整ねじを右に回しておきます。
- x 枠側ハネの固定ねじを締めると、ドアは吊元側に移動します。

ドアの開き側のすきまが大きすぎる



左右調整ねじを
左に回すと、
ドアが開き側に
寄っていきます。
最大 2.5mm

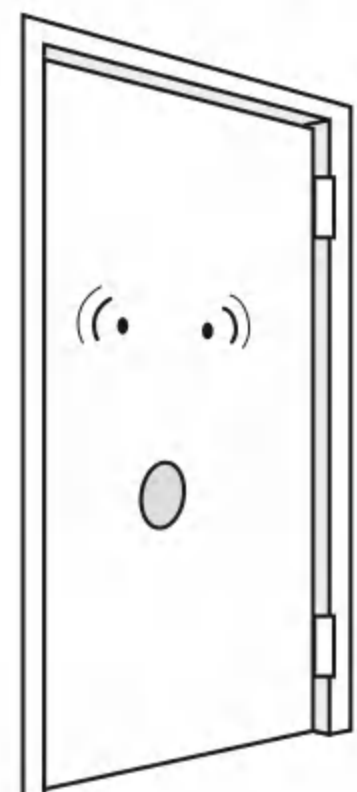


手順

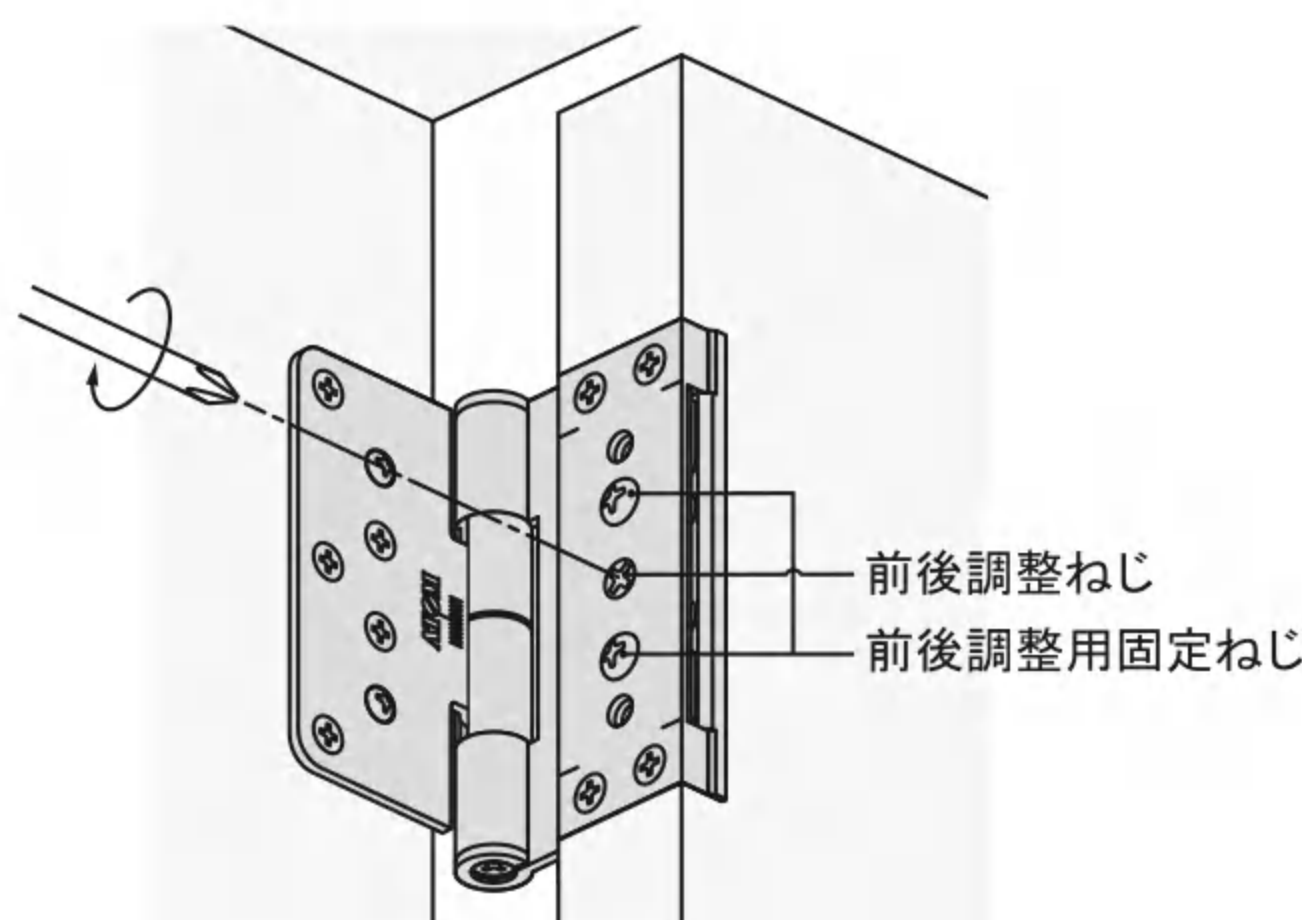
- r 枠側ハネの固定ねじを全て緩めておきます。
- x 枠側ハネの左右調整ねじを左に回して、ドアを開き側に移動します。
- f ドアの位置が決まったら、緩めておいた枠側の固定ねじを締めます。

前後調整方法

ドアが後に下がり過ぎている



前後調整ねじを
右に回すと、
ドアが前方向に
寄っていきます。
最大 2mm



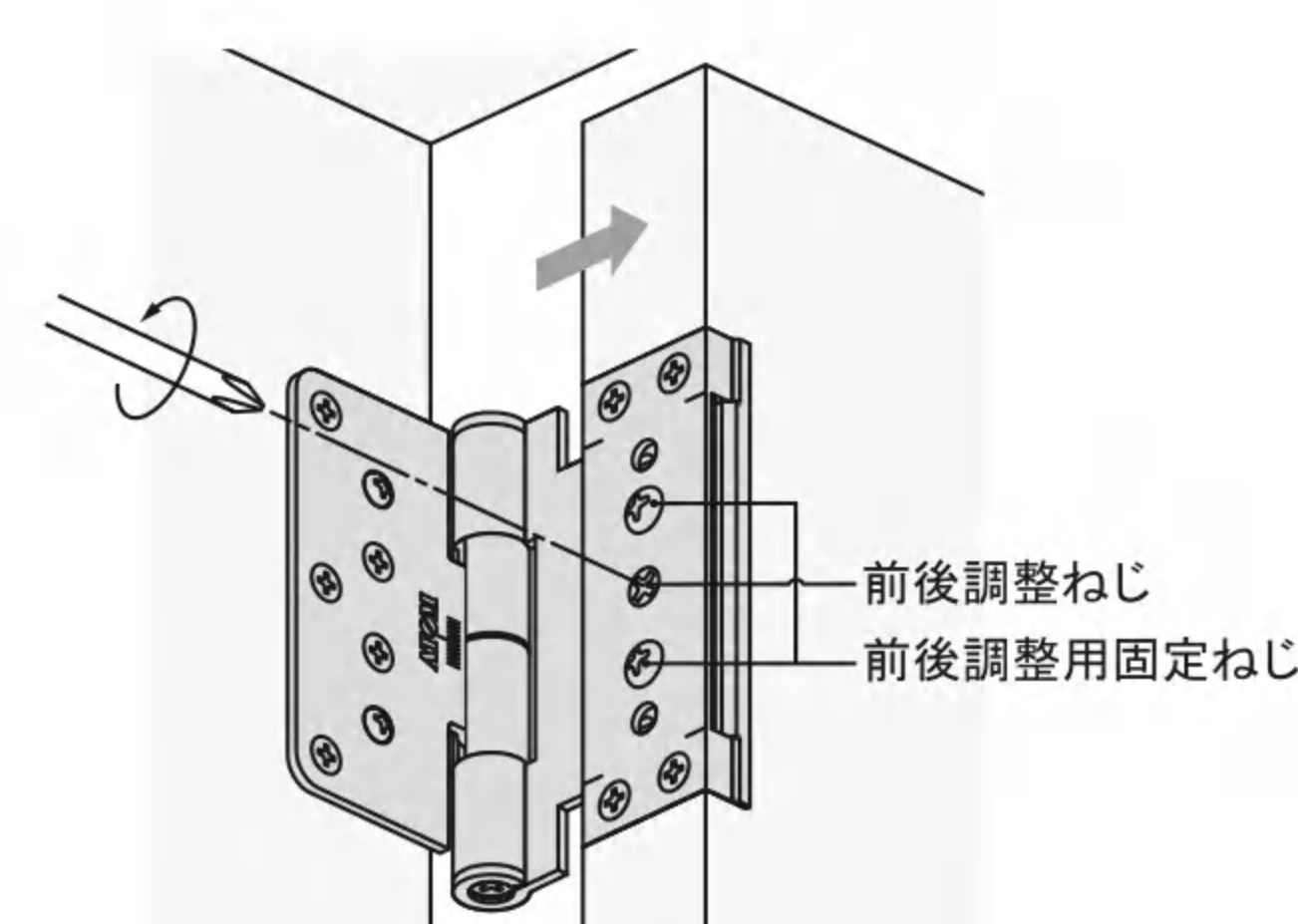
手順

- r ドア側ハネの前後調整用固定ねじを緩めておきます。
- x 前後調整ねじを右に回して、ドアを前方に移動します。
- f 位置が決まったら、緩めておいた前後調整用固定ねじを締めます。

ドアが前に出過ぎている



前後調整ねじを
左に回すと、
ドアが後方向に
寄っていきます。
最大 2mm



手順

- r ドア側ハネの前後調整用固定ねじを緩めておきます。
- x 前後調整ねじを左に回して、ドアを後方へ移動します。
- f 位置が決まったら、緩めておいた前後調整用固定ねじを締めます。