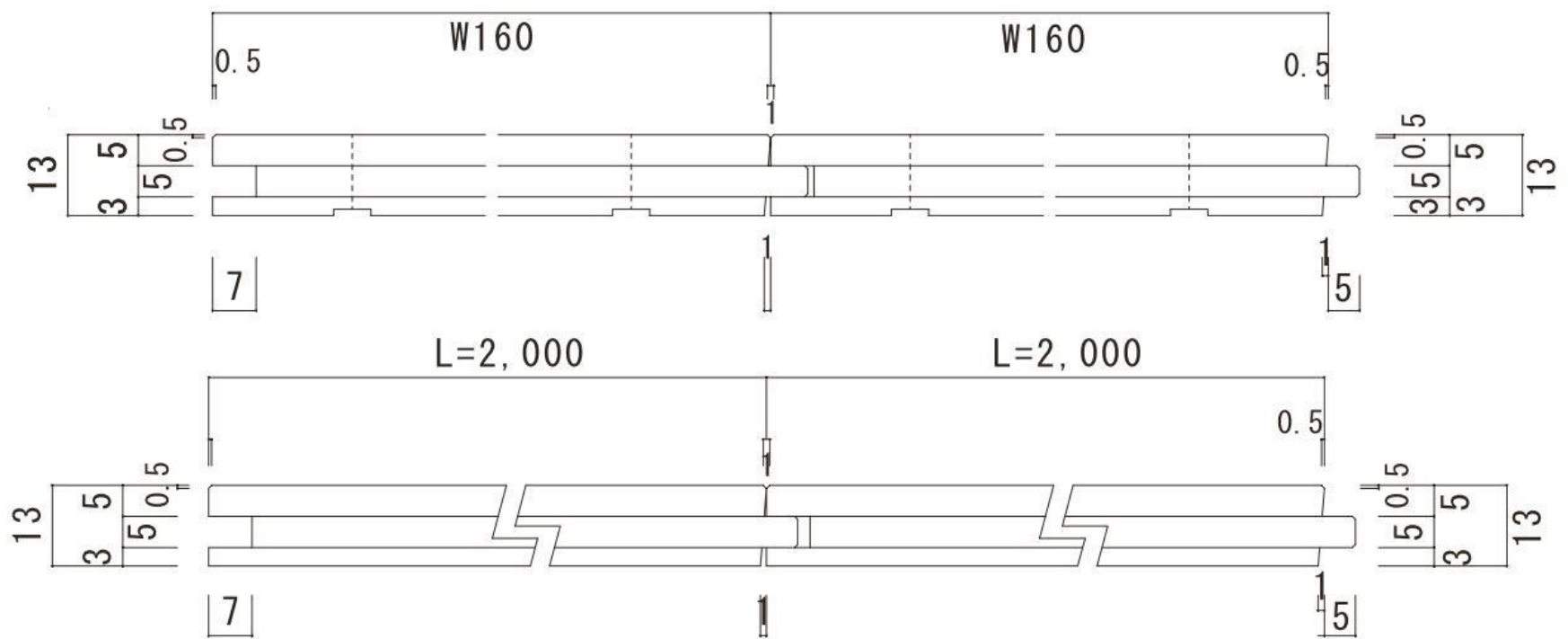
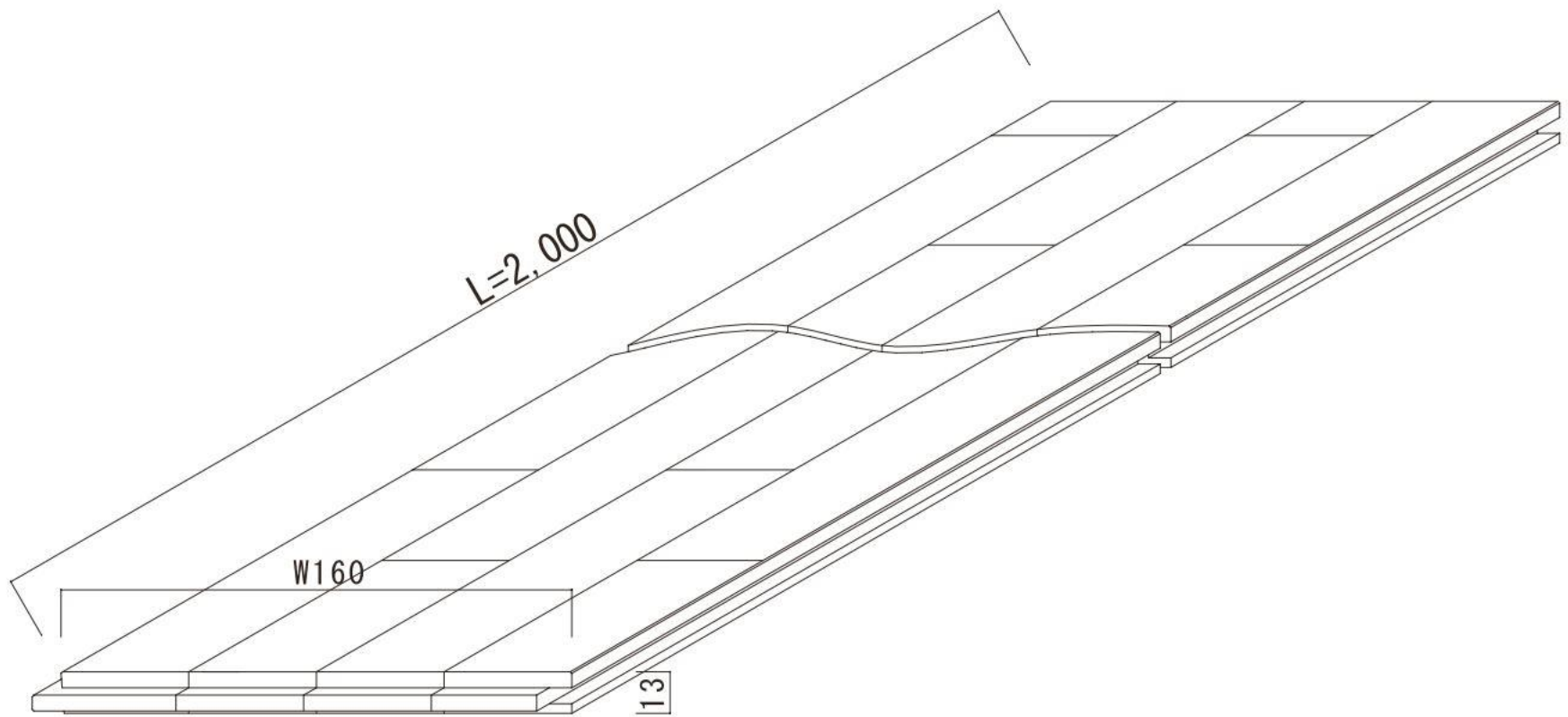


**ラバーウッド**

**FLR-3**



商品名	ラバーウッドフロア	材質	ラバー(ゴムの木) 集成無垢
品番	FLR-3	寸法	L=2,000×W160×T13

無垢フローア

フローア施工手順

- **換気口**  
床下換気が十分出ない場合は、施工後に暴れ・反り・突き上げ・床なり等が発生する恐れがありますので、換気口を設けて下さい。
- **下地材**  
下地に使用する大引き・根太・捨て貼り合板などはすべて乾燥材(含水率 15%程度)を使用して下さい。  
水漏れしたものを使うとフローリングの膨張・突き上げの原因になります。  
根太のピッチを 300mm 程度にして下さい。
- **捨て貼り合板**  
必ず、12mm 以上の耐水性合板を根太の上に捨て貼りした合板と合板の間は 2mm～3mm あけて施工して下さい。  
特に湿気が多い場所では、根太と捨て貼りの間に防水シートを貼りフローリングに湿気をもたせない様にして下さい。
- **釘・接着剤**  
必ず、釘・接着剤を使用して下さい。  
釘は、フローアネイルまたは U 字ステプル(コンプレッサー型のフロア釘打機等による)などが良いでしょう。  
接着剤は根太用接着剤(OT-IWFL600)を使用して下さい。(木工用ボンドは使用しないで下さい)
- **納まり**  
フローリングと壁の間は膨張を考慮して 3～5mm 程度とり  
ドア・掃き出し・敷居の納めは、必ず隙間をとりコーキング処理などをしてください。  
また、フローリング同士の間を強くたたき込みすぎると、膨張時の暴れ・反り・突き上げの原因となりますので間隔を考慮して貼って下さい。

